

国家建筑标准设计图集 14SS706

玻璃钢化粪池选用与埋设

中国建筑标准设计研究院

GUOJIANZHUBIAOZHUNSHENJI 14SS706



国家建筑标准设计图集 14SS706

玻璃钢化粪池选用与埋设

批准部门: 中华人民共和国住房和城乡建设部

组织编制: 中国建筑标准设计研究院

东莞市宏城建筑书店

地址: 东莞市莞龙路银门街1号(即建筑之家一楼)
电话: 22681821 传真: 22801889 QQ: 1132779702

东莞市宏高图书仪器

地址: 大岭山镇连马路连平圩综合市场C栋9-12号(即建设培训中心对面)
电话: 81621520 传真: 81821560 QQ: 1603100284
网址: dgjzbookshop520.com 百度搜索: 东莞市建筑书店

中国计划出版社

住房城乡建设部关于批准《烧结页岩砖、砌块墙体建筑构造》 等21项国家建筑标准设计的通知

建质函[2014]210号

各省、自治区住房城乡建设厅，直辖市建委（规划委）及有关部门，新疆生产建设兵团建设局，总后基建营房部工程局，国务院有关部门建设司：

经审查，批准由上海建筑设计研究院有限公司等21家单位编制的《烧结页岩砖、砌块墙体建筑构造》等21项标准设计为国家建筑标准设计，自2014年9月1日起实施。原《住宅厨房》(01SJ913)、《住宅卫生间》(01SJ914)、《混凝土结构剪力墙边缘构件和框架柱构造钢筋选用》(04SG330)、《二次供水消毒设备选用与安装》(02SS104)、《住宅厨、卫给排水管道安装》(03S408)、《筒形风帽及附件》(96K150-1)、《圆伞形风帽》(96K150-2)和《圆锥形风帽》(96K150-3)标准设计同时废止。
附件：国家建筑标准设计名称及编号表

中华人民共和国住房和城乡建设部

二〇一四年八月二十一日

“建质函[2014]210号”文批准的21项国家建筑标准设计图集号


序号	图集号	序号	图集号	序号	图集号	序号	图集号	序号	图集号	序号	图集号	序号	图集号
1	14J105	4	14J936	7	14SG313	10	14G443	13	14S104	16	14K117-1	19	14K118
2	14J913-2	5	14J938	8	14G330-1	11	14SG903-2	14	14S307	17	14K117-2	20	14K516
3	14J914-2	6	14SG108-2	9	14G330-2	12	14G910	15	14SS706	18	14K117-3	21	14D801

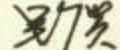
玻璃钢化粪池选用与埋设


批准部门 中华人民共和国住房和城乡建设部 批准文号 建质函[2014]210号

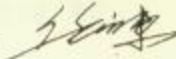
主编单位 中国航天建设集团有限公司 统一编号 GJBT-1296

实行日期 二〇一四年九月一日 图集号 14SS706

主编单位负责人 

主编单位技术负责人 

技术审定人  高海

设计负责人 

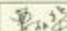
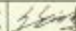
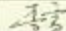
目 录

目录	1
总说明	3
玻璃钢化粪池(罐)索引一览表	10
医院等化粪池(罐)选用表 ($t_n=90d$)	11
医院等化粪池(罐)选用表 ($t_n=180d$)	12
医院等化粪池(罐)选用表 ($t_n=360d$)	13
住宅等化粪池(罐)选用表 ($t_n=90d$)	14
住宅等化粪池(罐)选用表 ($t_n=180d$)	15
住宅等化粪池(罐)选用表 ($t_n=360d$)	16
办公楼等化粪池(罐)选用表 ($q_n=0.2$)	17
办公楼等化粪池(罐)选用表 ($q_n=0.3$)	18
职工食堂等化粪池(罐)选用表 ($t_n=90d$)	19
职工食堂等化粪池(罐)选用表 ($t_n=180d$)	20

职工食堂等化粪池(罐)选用表 ($t_n=360d$)	21
YJBH型双格化粪池(罐)平、剖面图	22
YJBH型三格化粪池(罐)平、剖面图	23
YJBH型化粪池(罐)尺寸、选型表	24
HFBH型双格化粪池(罐)平、剖面图	26
HFBH型三格化粪池(罐)平、剖面图	27
HFBH型化粪池(罐)尺寸、选型表	28
BZHC-A型双格化粪池(罐)平、剖面图	30
BZHC-A型三格化粪池(罐)平、剖面图	31
BZHC-A型化粪池(罐)尺寸、选型表	32
BZHC-B型双格化粪池(罐)平、剖面图	33
BZHC-B型三格化粪池(罐)平、剖面图	34

目 录

图集号 14SS706

审核 曹丽华  校对 任向东  设计 李雷  页 1

BZHC-B型化粪池(罐)尺寸、选型表	35
DYGKY型双格化粪池(罐)平、剖面图	36
DYGKY型三格化粪池(罐)平、剖面图	37
DYGKY型化粪池(罐)尺寸、选型表	39
LGDCN型双格化粪池(罐)平、剖面图	41
LGDCN型三格化粪池(罐)平、剖面图	42
LGDCN型化粪池(罐)尺寸、选型表	43
双格化粪池(罐)埋设图	45

三格化粪池(罐)埋设图	46
双罐并联埋设平面示意图(同程)	47
双罐并联埋设平面示意图(对称)	48
基坑开挖及回填示意图	49
化粪池(罐)基础做法	50
基坑土工布加固技术要求	51
清掏孔井筒及井口详图	52
清掏孔井筒四周防冻回填	53

目 录

图集号 14SS706

审核	曹丽华	设计	李雪	页	2
----	-----	----	----	---	---

总 说 明

1 编制依据

本图集根据国家住房和城乡建设部建质函[2011]82号文“关于印发《2011年国家建筑标准设计编制工作计划》的通知”进行编制。

2 设计依据

2.1 现行标准规范

《建筑给水排水设计规范》	GB 50015-2003(2009年版)
《城镇给水排水技术规范》	GB 50788-2012
《建筑地基基础设计规范》	GB 50007-2011
《建筑地基处理技术规范》	JGJ 79-2012
《室外给水排水和燃气热力工程抗震设计规范》	GB 50032-2003
《给水排水工程管道结构设计规范》	GB 50332-2002
《给水排水管道工程施工及验收规范》	GB 50268-2008
《城市桥梁设计规范》	CJJ 11-2011
《公路桥涵设计通用规范》	JTG D60-2004
《玻璃钢化粪池技术要求》	CJ/T 409-2012

2.2 当依据的标准规范进行修订或有新的标准规范出版实施时,本图集与现行工程建设标准不符的内容,限制或淘汰的技术或产品,视为无效。工程技术人员在参考使用时,应注意加以区分,并应对本图集相关内容进行复核后选用。

3 适用范围

3.1 本图集适用于民用建筑和工业建筑生活排水处理用玻璃钢化粪池(罐)的设计选型及其埋设施工。

3.2 本图集适用于抗震设防烈度为8度(0.2g、0.3g)及8度以下地区的一般

场地土下,单罐有效容积不大于150m³、罐顶覆土深度0.5m~3.0m且罐底埋设深度不超过6m的玻璃钢化粪池(罐)埋设。

3.3 本图集不适用于湿陷性黄土、永久性冻土、膨胀土、抗震设防烈度为9度及以上和其他特殊地质条件地区的玻璃钢化粪池(罐)埋设。

4 化粪池(罐)有效容积的计算

4.1 化粪池(罐)有效容积的计算

4.1.1 有效容积的计算:

$$V=V_w+V_n \quad (1)$$

$$V_w = \frac{m \cdot b_f \cdot q_w \cdot t_w}{24 \times 1000} \quad (2)$$

$$V_n = \frac{m \cdot b_f \cdot q_n \cdot t_n \cdot (1-b_x) \cdot M_s \times 1.2}{(1-b_n) \times 1000} \quad (3)$$

式中: V — 化粪池(罐)有效容积(m³);

V_w — 化粪池(罐)中污水容积(m³);

V_n — 化粪池(罐)中污泥容积(m³);

m — 化粪池(罐)服务总人数(人);

b_f — 化粪池(罐)实际使用人数占服务总人数的百分数,见表1;

q_w — 每人每日计算污水量[L/(人·d)],见表2;

t_w — 污水在池中停留时间(h);

q_n — 每人每日计算污泥量[L/(人·d)],见表3;

t_n — 污泥清掏周期(d);

b_x — 新鲜污泥含水率,可按95%计算;

总 说 明

图集号

14SS706

审核 曹丽华

曹丽华

校对 任向东

任向东

设计 李雪

李雪

页

3

b_n — 发酵浓缩后的污泥含水率, 可按90%计算;

M_s — 污泥发酵浓缩后体积缩减系数, 宜取0.8;

1.2 — 清掏后遗留20%的容积系数。

表1 化粪池(罐)使用人数百分数

建筑物名称	百分数 (%)
医院、疗养院、养老院、幼儿园(有住宿)	100
住宅、宿舍、旅馆	70
办公楼、教学楼、试验楼、工业企业生活间	40
职工食堂、餐饮业、影剧院、体育场(馆)、商场和其他场所(按座位)	5~10

表2 化粪池(罐)每人每日计算污水量(L)

分类	生活污水与生活废水合流排入	生活污水单独排入
q_w	(0.85~0.95)用水量	15~20

表3 化粪池(罐)每人每日计算污泥量(L)

建筑物分类	生活污水与生活废水合流排入	生活污水单独排入
有住宿的建筑物	0.7	0.4
人员逗留时间大于4h并小于等于10h的建筑物	0.3	0.2
人员逗留时间小于等于4h的建筑物	0.1	0.07

4.1.2 不同的建筑物或同一建筑物内有不同生活用水定额等设计参数的人

员、其生活污水排入同一个化粪池(罐)时, 应按公式(1)~(3)分别计算不同人员的污水容积和污泥容积, 以叠加后的有效容积确定化粪池(罐)的有效容积。

4.1.3 污水在池(罐)中停留时间 t_w 应根据污水量确定, 宜采用12h~24h;

当化粪池(罐)用于医院污水消毒前的预处理时, 宜采用24h~36h。

4.1.4 污泥清掏周期 t_n 应根据污水温度和当地气候条件并结合建筑物的使用要求确定, 宜采用90d~360d; 当化粪池(罐)作为医院污水消毒前的预处理时, 污泥清掏周期宜按180d~360d计算。污泥发酵所需时间与污水温度有关, 参考如下: 污水温度为6℃时, 污泥发酵所需时间为210d; 7℃时为180d; 8.5℃时为150d; 10℃时为120d; 12℃时为90d; 15℃时为60d。

4.2 有效容积计算示例

4.2.1 示例一:

某住宅小区, 有一栋七层Ⅲ类普通住宅共63户, 其生活排水合流排入一座玻璃钢化粪池(罐), 试求或选用化粪池(罐)的有效容积?

解: 根据《建筑给水排水设计规范》GB 50015-2003(2009年版), 居民生活用水定额为: 180~320[L/(人·d)],

则: $q_w = (0.85 \sim 0.95) \times (180 \sim 320) = 153 \sim 304$ [L/(人·d)],

取: $q_w = 200$ [L/(人·d)], 每户人数按3.5人计, 共计约221人

取: $t_w = 12$ (h), $t_n = 180$ (d), $q_n = 0.7$ [L/(人·d)], $b_f = 70\%$

1) 查表: 查本图集第15页的住宅等化粪池(罐)选用表($t_n = 180$ d), 选用有效容积 25m^3 , 服务总人数可达223人, 大于实际人数221人, 满足要求。

总 说 明

图集号

14SS706

审核 曹丽华

设计 李雪

校对 任向东

设计 李雪

李雪

李雪

李雪

李雪

李雪

李雪

页

4

2) 计算: 根据本图集公式(1)~(3)计算有效容积 $V=V_w+V_n$

$$V = \frac{221 \times 70\% \times 200 \times 12}{24 \times 1000} + \frac{221 \times 70\% \times 0.7 \times 180 \times (1-0.95) \times 0.8 \times 1.2}{(1-0.90) \times 1000}$$

$$= 15.47 + 9.36 = 24.83 \text{ (m}^3\text{)}$$

污泥容积与有效容积之比为: $9.36 \div 24.83 = 37.70\% < 70\%$, 故选用有效容积 25m^3 的化粪池(罐)满足要求。

4.2.2 示例二:

某综合医院, 住院部有病床500床(设有独立卫生间), 医护人员每日最大班为1000人, 一班制; 日平均门诊病人为2000人, 污水合流排入集中设置在一处的玻璃钢化粪池(罐), 确定其有效容积?

解: 根据《建筑给水排水设计规范》GB 50015-2003(2009年版)表3.1.10, 住院病人生活用水定额为: $250 \sim 400 \text{ [L/(人} \cdot \text{d)]}$,

则: $q_w = (0.85 \sim 0.95) \times (250 \sim 400) = 213 \sim 380 \text{ [L/(人} \cdot \text{d)]}$

取: $q_w = 350 \text{ [L/(人} \cdot \text{d)]}$, $q_n = 0.7 \text{ [L/(人} \cdot \text{d)]}$, $b_f = 100\%$

医护人员生活用水定额为: $150 \sim 250 \text{ [L/(人} \cdot \text{d)]}$, 则: $q_w = 128 \sim 238 \text{ [L/(人} \cdot \text{d)]}$

取: $q_w = 200 \text{ [L/(人} \cdot \text{d)]}$, $q_n = 0.3 \text{ [L/(人} \cdot \text{d)]}$, $b_f = 40\%$;

门诊病人生活用水定额为: $10 \sim 15 \text{ [L/(人} \cdot \text{d)]}$, 则: $q_w = 8.5 \sim 14.25 \text{ [L/(人} \cdot \text{d)]}$

取: $q_w = 10 \text{ [L/(人} \cdot \text{d)]}$, $q_n = 0.1 \text{ [L/(人} \cdot \text{d)]}$, $b_f = 10\%$

另取: $t_w = 24 \text{ (h)}$, $t_n = 180 \text{ (d)}$ 。

计算: 根据本图集公式(1)~(3)计算, 有效容积: $V=V_w+V_n$

$$V = \frac{(500 \times 100\% \times 350 + 1000 \times 40\% \times 200 + 2000 \times 10\% \times 10) \times 24}{24 \times 1000} +$$

$$\frac{(500 \times 100\% \times 0.7 + 1000 \times 40\% \times 0.3 + 2000 \times 10\% \times 0.1) \times 180 \times (1-0.95) \times 0.8 \times 1.2}{(1-0.90) \times 1000}$$

$$= 257.00 + 42.34 = 299.34 \text{ (m}^3\text{)}$$

污泥容积与有效容积之比为: $42.34 \div 299.34 = 14.15\% < 80\%$, 故可选用有效容积 100m^3 的化粪池(罐)三个并联设置, 满足要求。

5 结构设计要求及条件

5.1 设计要求

5.1.1 玻璃钢化粪池(罐)应满足使用年限不低于50年, 安全等级不低于二级的要求。

5.1.2 玻璃钢化粪池(罐)在各项组合作用下, 对罐体的内力分析应按弹性体进行计算。

5.1.3 应考虑在正常建造、正常运行过程中可能发生的各种工况组合、地震作用 and 环境影响, 进行承载力和变形等计算。

5.1.4 结构计算原则:

1) 正常使用极限状态: 组合荷载作用下, 罐体的最大竖向变形不应超过 $0.05D$ (即变形率 $\Delta < 5\%$);

2) 承载能力极限状态: 组合荷载作用下, 罐体环向保持稳定;

3) 正常使用极限状态: 罐顶覆土和自重作用下, 满足抗浮稳定性抗力系数不低于1.10。

5.1.5 玻璃钢化粪池(罐)的生产企业, 应根据具体工程情况, 按照第5.1节的要求, 考虑第5.2节的设计条件, 负责罐体的竖向变形、环向稳定的结构计算和设计。

5.2 设计条件

5.2.1 化粪池(罐)埋设地点的地面活荷载按不过车和过车两种情况考虑。不过车时, 地面堆积荷载标准值取 10kN/m^2 ; 过车时, 汽车荷载按城-B

总 说 明

图集号

14SS706

审核

伍胜华

校对

马岩士

设计

吉星海

页

5

级(W=55t)考虑;上述两种荷载不同时考虑,取其荷载效应较大者。

5.2.2 汽车荷载传递到罐体顶部的竖向压力标准值可按下列工况确定,并取其最大值:

- 1) 单个轮压传递到罐体顶部的竖向压力标准值;
- 2) 两个以上单排轮压综合影响传递到罐体顶部的竖向压力标准值;
- 3) 上述计算中,考虑两辆并列标准车的综合作用影响。

5.2.3 化粪池(罐)埋设均按有覆土考虑,覆土深度按具体工程设计确定。

5.2.4 玻璃钢化粪池(罐)应敷设于土质良好的原状土层上,地基承载力特征值(f_{sk})不小于80kPa。

5.2.5 化粪池(罐)基础采用中粗砂或细碎石土弧基础,设计按中心角 2α 为 60° 计算,埋设时按中心角 2α 不小于 90° 施工。

5.2.6 化粪池(罐)体侧回填土的综合变形模量 E_0 应按不小于3.0MPa考虑。

5.2.7 抗震设防烈度8度(0.3g)。

5.2.8 本图集如用于湿陷性黄土、永久性冻土、膨胀土等地区,抗震设防烈度为9度及以上的地区或其他特殊地质条件地区时,应根据有关规范要求,另行研究处理。

5.3 抗浮稳定性验算

5.3.1 罐体在正常使用极限状态下,抗浮稳定性验算按下式计算:

$$\Sigma F_{gk} > K_f \cdot F_{1w,k} \quad (4)$$

式中: ΣF_{gk} — 各项抗浮永久作用标准值之和(kN),仅考虑罐体自重 G_k 及罐顶覆土作用 G_{sv} ;

$F_{1w,k}$ — 浮托力标准值(kN);

K_f — 抗浮稳定性抗力系数,取1.1。

5.3.2 浮托力标准值按下式计算:

$$F_{1w,k} = \gamma_w \cdot V_1 = 2.5 \pi D^2 \cdot L \quad (5)$$

式中: γ_w — 地下水重力密度标准值,取 10kN/m^3 ;

V_1 — 罐体体积(m^3);

D — 罐体外径(m);

L — 罐体长度(m)。

5.3.3 按最高地下水位为设计地面下0.5m处,抗浮永久作用标准值按下式计算:

$$\Sigma F_{gk} = G_k + G_{sv} \quad (6)$$

$$G_k = 0.25 \gamma_k \pi [(D^2 - D_1^2)L + 2D^2 \cdot t] \quad (7)$$

$$G_{sv} = \gamma_s \times 0.5D \cdot L + \gamma'_s (H_s - 0.5)D \cdot L + \gamma'_s \cdot \frac{(4 - \pi)}{8} \cdot D^2 \cdot L \quad (8)$$

式中: γ_k — 罐体材料重力密度;

γ_s — 回填土的重力密度,取 18kN/m^3 ;

γ'_s — 地下水中回填土的有效密度(或浮容重),取 10kN/m^3 ;

D_1 — 罐体内径(m);

t — 罐体壁厚(m);

H_s — 罐顶覆土深度(m)。

5.3.4 将各参数值及公式带入公式(4)中可得:

$$0.1 \gamma_k \left[\left(1 - \frac{D_1^2}{D^2}\right) + \frac{2t}{L} \right] + \frac{9}{2.5 \pi D} + \frac{10(H_s - 0.5)}{2.5 \pi D} + \frac{4 - \pi}{2 \pi} > 1.1$$

由于: $D_1/D \approx 1$, $t/L \approx 0$, 即不考虑罐体自身重量(更安全), 则可以得到罐体仅在覆土的重力作用下, 达到抗浮稳定性的最小覆土深度, 可按

总 说 明

图集号

14SS706

审核 伍胜华

校对 马岩土

设计 吉星海

吉星海

页

6

下式计算,结果见表4。

$$H_s \geq (0.4\pi - 0.5)D - 0.4 \quad (9)$$

表4 抗浮稳定罐顶最小覆土深度

罐体外径D(mm)	1000	1200	1500	2000	2500	3000	3500	4000
H_s (m)	0.36	0.51	0.74	1.11	1.49	1.87	2.25	2.63

注:表中未包含的罐体直径,其抗浮最小覆土深度,可采用内插法求得或另行计算。

6 玻璃钢化粪池(罐)构造要求

6.1 化粪池(罐)在长度方向可分为两格或三格;其各格的有效容积应符合国家标准《建筑给水排水设计规范》GB 50015-2003(2009年版)中的要求。

6.2 隔板过水孔中心高度 H_2 :当 $V \leq 25\text{m}^3$ 时,为有效水深 H_1 的72%;当 $V > 30\text{m}^3$ 时,为有效水深 H_1 的80%。

6.3 罐内的进、出水管应采用导流三通、导流弯头或导流板对进、出水流进行导流。当采用导流弯头时,弯头上部应有直径不小于100mm的通气孔;当采用导流板时,最高处应开通气口,孔底距罐内顶最高处不小于50mm。

6.4 罐内最高水面距罐内顶最高处的净空高度,应根据进、出水管径确定,并宜不小于350mm。

6.5 化粪池罐体清掏孔直径应不小于500mm,高度应不小于100mm;两格的可设置一个清掏孔,三格的应设置两个清掏孔。

6.6 其他要求应符合国家标准《建筑给水排水设计规范》GB 50015-2003(2009年版)和行业标准《玻璃钢化粪池技术要求》CJ/T 409-2012。

7 设计选用、设置技术条件

7.1 化粪池(罐)选用表是按照建筑物类型、每人每日计算污水量、每人每日计算污泥量、污水停留时间和污泥清掏周期等参数,给出了化粪池(罐)

服务总人数的最大值,设计人员可直接查本图集第11-21页的表选用;如果具体工程设计参数与选用表中的参数不一致时,应另作计算确定。

7.2 化粪池(罐)选用表中的某些服务总人数,是按照污泥容积不应超过化粪池(罐)有效容积的70%($V \leq 25\text{m}^3$ 时),或80%($V > 30\text{m}^3$ 时)的原则,取污泥容积等于有效容积的70%或80%,以污泥容积计算确定的最大值。

7.3 当设计计算有效容积大于最大单个产品的有效容积时,宜选用两个或多个化粪池(罐)并联方式设置;各池(罐)有效容积之和应不小于设计计算有效容积,且每个化粪池(罐)的有效容积应相同,相邻罐体外壁净距离应不小于700mm。

7.4 化粪池(罐)距离地下取水构筑物不得小于30m;埋地式生活饮用水贮水池周围10m以内,不得有化粪池(罐);化粪池(罐)外壁距建筑物外墙不宜小于5m,并不得影响建筑物基础。

7.5 含油脂类污、废水不得进入化粪池(罐),以免影响罐中污泥腐化发酵的效果。

7.6 化粪池(罐)作为医院污水预处理时,应设在消毒之前。

7.7 化粪池(罐)宜设置在接户管的下游端,便于机动车清掏的位置。

7.8 化粪池(罐)埋设均按有覆土考虑。覆土深度是指罐顶最高处至设计地面的垂直距离;绿化草地下覆土深度应不小于0.5m,铺砌广场、小区道路下等其他地面下覆土深度应不小于0.7m;最大覆土深度为3.0m,覆土深度还应根据进水管设计埋深和选用罐体的直径、按罐底最大埋深不大于6.0m的原则确定。

7.9 化粪池(罐)埋设施工时,应注意埋设地点的地下水位情况。本图集的无地下水情况,是指地下水位在罐底最低处以下;有地下水情况,是指地

总 说 明

图集号 14SS706

审核 曹丽华 设计 李雪

页 7

下水位在罐底以上，最高达设计地面以下0.5m处。当罐顶最高处的覆土深度不小于表4中的深度时，可不进行抗浮验算，不采取其他抗浮措施；如小于表4中的深度时，需进行抗浮验算，施工还应采取其他抗浮措施。如果具体工程地下水位情况与上述条件不一致时，需另行进行抗浮验算。

7.10 化粪池(罐)应设通气管。可根据工程具体情况将通气管设置在不影响交通、环境的角落，并应高出地面不小于2m；当设置在建筑物墙边、墙角等隐蔽部位，如其周围4m范围内有门窗时，管口应高出门窗顶0.6m，或引向无门窗的一侧；通气管顶端应设通气帽。

7.11 化粪池(罐)的进水、出水应设置连接检查井与进水管、出水管相接，之间的连接管坡度应与室外污水管道坡度一致，距离宜为1m~3m，连接管宜采用室外埋地塑料排水管，承插式橡胶圈密封接口。

7.12 当化粪池(罐)埋设在抗震设防烈度为8度地区时，与连接检查井之间的管道应采用室外埋地塑料排水管，承插式橡胶圈密封接口。当连接检查井采用钢筋混凝土、非粘土砖砌体等材料的排水检查井时，连接管与连接检查井的连接处应采用柔性连接，具体做法详见本图集第50页。

7.13 化粪池(罐)清掏孔井口采用的井盖及盖座应根据其埋设地点的地面活荷载，如不过车或过车、人行道、绿化带等情况，按照其承载能力考虑选用，具体详见国标图集S501-1、S501-2。

7.14 化粪池(罐)埋设在地面平均气温低于-13℃的地区时，罐内最高水位宜在当地冰冻深度以下；塑料或玻璃钢井筒壁外四周应进行防冻处理回填中粗砂，具体做法详见本图集第53页。

7.15 编入本图集的玻璃钢化粪池(罐)类型、参数、特点等内容详见本图集第10页表5。

8 施工要求

8.1 基坑开挖及基础

8.1.1 基坑开挖时，应根据埋设地点地质勘察报告掌握场地土质、地下水位等情况。如有地下水或雨季施工时，可采用井点降水或挖集水坑排水，将水降至基坑底0.5m以下，在罐体埋设回填的全部过程中，基坑底不得积水或受冻，且达到抗浮要求后，才可停止降水。

8.1.2 开挖的基坑底尺寸应满足施工操作要求，化粪池(罐)体四周应有不小于700mm的操作面。应根据土质、基坑深度等情况对边坡采取防护措施，确保施工安全。基坑放坡及支护的具体要求应执行国家标准《给水排水管道工程施工及验收规范》GB 50268-2008中的规定。

8.1.3 基坑开挖完成后，应进行钎探，以确定基础持力层是否满足设计要求；还应由建设单位会同设计、勘察、施工监理等共同进行验收。

8.1.4 在地下水位较高、流动性较大的场地内埋设时，当罐体周围土体有可能发生细颗粒土流失的情况下，应沿基坑底部和侧边坡上铺设土工布加以保护，且土工布密度应不小于240g/m²，具体做法详见本图集第51页。

8.1.5 在同一埋设区段内，当遇到地基刚度相差较大的不同部位时，应采用换填垫层或其他有效措施减少罐体的差异沉降；垫层厚度应视现场条件确定，但应不小于300mm。

8.1.6 当基坑采取机械开挖时，应挖至基础设计底标高以上200mm，然后采取人工开挖方式，挖至设计标高。开挖好后，不得扰动基地原状土。

8.1.7 当原状土为软弱土($f_{ak} < 80\text{kPa}$)或已被扰动时，应进行相应的地基处理，详见本图集第49页。

8.1.8 化粪池(罐)基础采用中粗砂或细碎石土垫层基础。基础及地基处理的

总 说 明

图集号 14SS7

审核 伍胜华 校对 马岩士 设计 吉星海 吉星海

页 8

具体做法, 详见本图集第50页。

8.2 罐体安装

8.2.1 安装罐体时, 应在地面上先检查其外观: 外表面应平整光滑, 无鼓包、无裂缝及损坏情况; 并按设计核对其型号、长度、直径等内容。

8.2.2 化粪池(罐)设置位置及埋设深度应符合具体工程设计。

8.2.3 罐体清掏孔井筒宜采用塑料、玻璃钢等材质的污水检查井筒; 也可采用预制钢筋混凝土、非粘土砖砌体等污水检查井筒。

8.2.4 化粪池(罐)就位、临时支撑牢固后, 应进行闭水试验, 将罐体内水面注至设计最高水位, 24h后无渗漏为合格, 方可进行下一步工作。

8.2.5 化粪池(罐)就位后应进行检查, 确保水平; 闭水试验后及时回填, 并防止其发生位移。

8.3 回填

8.3.1 基坑回填之前, 罐内水位应达到设计水位。从罐体底部至顶部以上0.5m的范围内, 必须采用人工回填, 严禁用机械推土回填。

8.3.2 罐体土弧基础中心角 2α (最小为 90°) 范围内罐底腋角部位, 必须采用中砂或粗砂填充密实, 与罐壁紧密接触, 不得用土或其他材料填充。

8.3.3 罐体四周回填应从两侧同时进行分层、对称回填、夯实, 确保罐体不产生侧移。每层回填土厚度应不大于200mm, 且每层回填土夯实后均应取样检测, 并满足密实度要求。具体做法详见本图集第49页。

8.3.4 罐体顶部土0.5m以上范围的基坑回填, 如采用机械回填时, 应从其两侧同时进行, 并夯实碾压。

8.3.5 回填时, 基坑内应无积水, 不得带水回填, 不能回填淤泥、有机物和冻土; 回填土必须进行过筛, 无尖角石块和建筑垃圾等。

8.3.6 基坑回填时, 严格控制罐体的竖向变形。当罐体顶部覆土较厚时,

应在罐体内部设置有效的临时竖向支撑或采取预变形等措施。回填时, 可利用罐体胸腔部分回填压实过程中出现的罐体竖向反向变形, 来抵消一部分垂直荷载引起的罐体竖向变形, 但必须将其控制在允许的罐体竖向变形范围内。

8.3.7 回填施工前, 应编制回填施工组织设计。

8.4 罐体检验

8.4.1 化粪池(罐)就位回填后应进行变形检验。基坑回填至设计标高后, 在12h~24h内应测量罐体直径竖向的初始变形量, 并计算罐体直径的竖向初始变形率, 其值不得超过罐体直径竖向允许变形率的2/3。

8.4.2 罐体直径的竖向初始变形量可采用圆形心轴或闭路电视等方法进行检验, 测量偏差不应大于1mm。

8.4.3 当罐体直径的竖向初始变形率大于允许变形率的2/3, 且罐体本身尚未损坏时, 可按下列程序进行纠正, 直至符合要求为止:

- 1) 挖出基坑回填土至露出罐体85%的直径高度。罐顶以上0.5m范围内及罐侧土必须采用人工挖掘;
- 2) 检查罐体, 有损伤的应进行更换或修复;
- 3) 按回填要求, 重新夯实罐体底部的回填材料;
- 4) 采用合适的回填材料, 按要求的密实度重新回填密实;
- 5) 复核罐体直径的竖向初始变形率。

9 其他

9.1 本图集尺寸单位未注明者均以毫米(mm)计。

9.2 凡本说明未及之处, 施工时应遵照相关的施工及验收规范、标准的要求进行。

总 说 明

图集号

14SS706

审核 伍胜华

校对 马岩土

设计 吉星海

页

9

表5 玻璃钢化粪池(罐)索引一览表

产品代号	类型		壁厚 (mm)	有效容积范围 V (m³)	长度范围 L (mm)	外径范围 D (mm)	罐壁特征	成型工艺	分格情况	覆土深度 Hs (m)	汽车载重 W (t)	配件	索引页
YJBH	I	初始环刚度 5000N/m²	>8	2~100	1500~ 14500	1460~ 3100	波纹形	缠绕	2、4、9、30(m³): 双格 其余: 三格	0.5 < Hs < 1.5	不过车	井筒、子盖等	P22~P25
	II	初始环刚度 10000N/m²	>12							1.5 < Hs < 3.0	不过车		
										0.7 < Hs < 3.0	W < 55		
HFBH	I	普通型	9~15	2~100	1200~ 13800	1700~ 3200	波纹形	缠绕	2~25(m³): 双格 30~100(m³): 三格	0.5 < Hs < 1.2	不过车	罐顶覆土 > 1.2m 或过汽车 时, 配钢筋混凝土护板 井筒、子盖等	P26~P29
	II	加强型	11~18							1.2 < Hs < 3.0	不过车		
										0.7 < Hs < 3.0	W < 55		
BZHC-A	I	初始环刚度 5000N/m²	9~19	2~100	1700~ 11200	1500~ 3500	平板形	机械缠绕	2~9(m³): 双格 12~100(m³): 三格	0.5 < Hs < 3.0	不过车	井筒、子盖等	P30~P32
										2.0 < Hs < 3.0	W < 55		
BZHC-B	I	初始环刚度 5000N/m²	4~8	2~100	1700~ 14500	1600~ 3600	波纹形	真空吸附	2~9(m³): 双格 12~100(m³): 三格	0.5 < Hs < 3.0	不过车	井筒、子盖等	P33~P35
										2.0 < Hs < 3.0	W < 55		
DYGKY	I	普通型	>12	3~150	2380~ 16300	1440~ 4090	平板形	机械缠绕	3~20(m³): 双格 25~150(m³): 三格	0.5 < Hs < 2.0	不过车	过重车时, 配钢筋混凝土 护板 井筒、子盖等	P36~P40
	II	加强型	>18							2.0 < Hs < 3.0	不过车		
										0.7 < Hs < 3.0	W < 55		
LGDCN	I	普通型	6~8	2~100	1500~ 14500	1460~ 3100	平板形	机械缠绕	2~12(m³): 双格 16~100(m³): 三格	0.5 < Hs < 1.5	不过车	井筒、子盖等	P41~P44
	II	加强型	10~12							1.5 < Hs < 3.0	不过车		
										0.7 < Hs < 3.0	W < 55		

玻璃钢化粪池(罐)索引一览表

图集号

14SS706

审核 曹丽华 设计 李雪

页

10

医院等化粪池(罐)选用表 ($t_n=90d$)

有效 容积 $V(m^3)$		建筑物类型 q_e (L/人·d) n (人)		医院、疗养院、养老院、幼儿园(有住宿) $b_T=100\%$, $t_n=90d$									
				$q_e=0.4$ L/人·d					$q_e=0.7$ L/人·d				
				15	20	40	60	80	100	150	200	250	300
2	12	81	73	40	33	28	25	19	15	13	11	10	9
	24(36)	62(50)	54(42)	28(22)	22(17)	18(13)	15(11)	11(8)	9(6)	7(5)	6(4)	5(4)	5(3)
4	12	161	147	80	66	57	50	38	31	26	22	19	18
	24(36)	124(101)	107(85)	57(44)	44(33)	36(27)	31(22)	22(16)	17(12)	14(10)	12(8)	11(7)	10(7)
6	12	242	220	119	100	85	75	57	46	39	33	29	27
	24(36)	186(151)	161(127)	85(66)	66(50)	54(40)	46(33)	33(24)	26(18)	21(15)	18(12)	16(11)	15(10)
9	12	363	330	179	149	128	112	86	69	58	50	44	41
	24(36)	279(226)	241(190)	128(100)	100(75)	82(60)	69(50)	50(35)	39(27)	32(22)	27(19)	24(16)	11(15)
12	12	484	440	239	199	171	150	114	92	77	67	58	54
	24(36)	372(302)	322(254)	171(133)	133(100)	109(80)	92(67)	67(47)	52(36)	43(30)	36(25)	32(22)	29(20)
16	12	646	587	318	266	228	199	152	123	103	89	78	73
	24(36)	496(402)	429(338)	228(177)	177(133)	145(106)	123(89)	89(63)	69(48)	57(39)	48(33)	42(29)	39(27)
20	12	807	733	398	332	285	249	190	154	129	111	97	91
	24(36)	620(503)	536(423)	285(222)	222(166)	181(133)	154(111)	111(78)	87(61)	71(49)	61(42)	53(36)	49(33)
25	12	1009	916	498	415	356	312	238	192	161	139	122	114
	24(36)	774(628)	671(529)	356(277)	277(208)	227(166)	192(139)	139(98)	109(76)	89(62)	76(52)	66(45)	61(42)
30	12	1211	1100	597	498	427	374	285	230	193	166	146	136
	24(36)	929(754)	805(635)	427(332)	332(250)	272(200)	230(166)	166(118)	130(91)	107(74)	91(62)	79(54)	73(50)
40	12	1614	1466	796	664	569	499	380	307	258	222	195	182
	24(36)	1239(1006)	1073(846)	569(443)	443(333)	363(266)	307(222)	222(157)	174(121)	143(99)	121(83)	105(72)	98(67)
50	12	2018	1833	995	830	712	623	475	384	322	277	244	227
	24(36)	1549(1257)	1341(1058)	712(554)	554(416)	454(333)	384(277)	277(196)	217(151)	178(123)	151(104)	131(90)	122(83)
75	12	3027	2749	1493	1245	1068	935	713	576	483	416	365	341
	24(36)	2323(1885)	2012(1586)	1068(831)	831(624)	680(499)	576(416)	416(294)	326(227)	268(185)	227(156)	197(135)	183(125)
100	12	4036	3666	1990	1660	1424	1246	950	768	644	555	487	454
	24(36)	3098(2514)	2682(2115)	1424(1108)	1108(832)	907(666)	768(555)	555(392)	434(303)	357(247)	303(208)	263(180)	244(167)

医院等化粪池(罐)选用表 ($t_n=90d$)

图集号

14SS706

审核 曹丽华 设计 谭彭燕

校对 邢忆

页

11

医院等化粪池(罐)选用表 ($t_n=180d$)

有效 容积 $V(m^3)$		建筑物类型 $q_e(L/人 \cdot d)$ $m(人)$	医院、疗养院、养老院、幼儿园(有住宿) $b_r=100\%, t_n=180d$											
			$q_n=0.4 L/人 \cdot d$				$q_n=0.7 L/人 \cdot d$							
			$t_w(h)$	15	20	40	60	80	100	150	200	250	300	350
2	12	40	40	23	22	20	18	15	12	11	10	8		
	24(36)	40(35)	37(31)	20(17)	17(13)	14(11)	12(10)	10(7)	8(6)	6(5)	6(4)	5(3)		
4	12	81	81	46	44	40	36	30	25	22	19	17		
	24(36)	81(70)	73(62)	40(33)	33(27)	28(22)	25(19)	19(14)	15(11)	13(9)	11(8)	10(7)		
6	12	121	121	69	66	60	54	44	37	32	29	25		
	24(36)	121(105)	110(93)	60(50)	50(40)	43(33)	37(29)	29(21)	23(17)	19(14)	17(12)	15(10)		
9	12	182	182	104	99	90	81	66	56	49	43	38		
	24(36)	182(158)	165(139)	90(75)	75(60)	64(50)	56(43)	43(32)	35(25)	29(21)	25(18)	22(15)		
12	12	243	243	139	133	119	109	89	75	65	57	51		
	24(36)	242(210)	220(186)	119(100)	100(80)	85(66)	75(57)	57(42)	46(33)	39(28)	33(24)	29(20)		
16	12	324	324	185	177	159	145	118	100	86	76	68		
	24(36)	323(280)	293(248)	159(133)	133(106)	114(89)	100(76)	76(56)	61(44)	52(37)	44(31)	39(27)		
20	12	405	405	231	221	199	181	148	125	108	95	85		
	24(36)	404(351)	367(310)	199(166)	166(133)	142(111)	125(95)	95(70)	77(55)	64(46)	55(39)	49(34)		
25	12	506	506	289	276	249	226	185	156	135	119	106		
	24(36)	504(438)	458(387)	249(208)	208(166)	178(139)	156(119)	119(88)	96(69)	81(57)	69(49)	61(43)		
30	12	694	673	373	332	299	272	221	187	162	143	127		
	24(36)	605(526)	550(465)	299(249)	249(199)	214(166)	187(143)	143(105)	115(83)	97(69)	83(59)	73(51)		
40	12	926	898	497	442	398	362	295	249	216	190	170		
	24(36)	807(701)	733(620)	398(332)	332(266)	285(222)	249(190)	190(140)	154(111)	129(92)	111(78)	97(68)		
50	12	1157	1122	621	553	498	453	369	312	270	238	212		
	24(36)	1009(876)	916(774)	498(415)	415(332)	356(277)	312(238)	238(175)	192(139)	161(115)	139(98)	122(85)		
75	12	1736	1683	932	829	746	679	554	467	404	356	318		
	24(36)	1513(1314)	1375(1162)	746(623)	623(498)	534(416)	467(356)	356(263)	288(208)	242(172)	208(147)	183(128)		
100	12	2315	2244	1243	1105	995	905	738	623	539	475	425		
	24(36)	2018(1753)	1833(1549)	995(830)	830(665)	712(554)	623(475)	475(350)	384(277)	322(230)	277(196)	244(171)		

医院等化粪池(罐)选用表 ($t_n=360d$)

有效容积 $V(m^3)$		建筑物类型 $t_v(d)$ $q_v(L/人 \cdot d)$ $m(人)$	医院、疗养院、养老院、幼儿园(有住宿) $b_f=100\%, t_n=360d$										
			$q_k=0.4 L/人 \cdot d$		$q_k=0.7 L/人 \cdot d$								
			15	20	40	60	80	100	150	200	250	300	350
2	12	20	20	12	12	12	12	10	9	8	7	7	6
	24(36)	20(20)	20(20)	12(11)	11(9)	10(8)	9(7)	7(6)	6(5)	5(4)	5(4)	4(3)	4(3)
4	12	40	40	23	23	23	23	20	18	16	15	14	13
	24(36)	40(40)	40(40)	23(22)	22(19)	20(17)	18(15)	15(12)	12(10)	11(8)	10(7)	8(6)	8(6)
6	12	61	61	35	35	35	35	31	27	24	22	20	19
	24(36)	61(61)	61(61)	35(33)	33(28)	30(25)	27(22)	22(17)	19(14)	16(12)	14(11)	13(9)	12(9)
9	12	91	91	52	52	52	52	46	41	37	33	30	29
	24(36)	91(91)	91(91)	52(50)	50(43)	45(37)	41(33)	33(26)	28(21)	24(18)	21(16)	19(14)	18(13)
12	12	121	121	69	69	69	69	61	54	49	44	41	39
	24(36)	121(121)	121(121)	69(66)	66(57)	60(50)	54(44)	44(35)	37(29)	32(24)	29(21)	25(19)	24(17)
16	12	162	162	93	93	93	93	82	72	65	59	54	51
	24(36)	162(162)	162(161)	93(88)	88(76)	80(66)	72(59)	59(46)	50(38)	43(32)	38(28)	34(25)	32(23)
20	12	202	202	116	116	116	116	102	91	81	74	68	64
	24(36)	202(202)	202(202)	116(111)	111(95)	100(83)	91(74)	74(58)	62(48)	54(40)	48(35)	42(31)	40(29)
25	12	253	253	145	145	145	145	128	113	102	92	84	80
	24(36)	253(253)	253(252)	145(138)	138(119)	124(104)	113(92)	92(72)	78(59)	67(50)	59(44)	53(39)	50(36)
30	12	347	347	198	198	186	175	153	136	122	111	101	96
	24(36)	347(327)	337(303)	186(166)	166(142)	149(125)	136(111)	111(87)	93(71)	81(60)	71(53)	64(46)	60(43)
40	12	463	463	265	265	249	234	204	181	163	148	135	129
	24(36)	463(437)	449(404)	249(221)	221(190)	199(166)	181(148)	148(116)	125(95)	108(81)	95(70)	85(62)	80(58)
50	12	579	579	331	331	311	292	255	226	203	185	169	161
	24(36)	579(546)	561(504)	311(276)	276(237)	249(208)	226(185)	185(145)	156(119)	135(101)	119(88)	106(77)	100(72)
75	12	868	868	496	496	466	439	383	339	305	277	253	241
	24(36)	868(819)	842(757)	466(414)	414(356)	373(311)	339(277)	277(217)	234(178)	202(151)	178(131)	159(116)	150(109)
100	12	1157	1157	661	661	621	585	510	453	407	369	338	322
	24(36)	1157(1091)	1122(1009)	621(553)	553(474)	498(415)	453(369)	369(289)	312(238)	270(202)	238(175)	212(155)	200(145)

医院等化粪池(罐)选用表 ($t_n=360d$)

图集号 14SS706

审核 曹丽华 设计 谭彭燕 校对 邵忆 邵忆

页 13

住宅等化粪池(罐)选用表 ($t_n=90d$)

有效 容积 $V(m^3)$	建筑物类型 $t_e(h)$ $q_n(L/A \cdot d)$ $m(A)$	住宅、宿舍、旅馆 $b_r=70\%$, $t_n=90d$											
		$q_n=0.4 L/人 \cdot d$				$q_n=0.7 L/人 \cdot d$							
		15	20	40	60	80	100	150	200	250	300	350	380
2	12	115	105	57	47	41	36	27	22	18	16	14	13
	24	89	77	41	32	26	22	16	12	10	9	8	7
4	12	231	209	114	95	81	71	54	44	37	32	28	26
	24	177	153	81	63	52	44	32	25	20	17	15	14
6	12	346	314	171	142	122	107	81	66	55	48	42	39
	24	266	230	122	95	78	66	48	37	31	26	23	21
9	12	519	471	256	213	183	160	122	99	83	71	63	58
	24	398	345	183	142	117	99	71	56	46	39	34	31
12	12	692	628	341	285	244	214	163	132	110	95	84	78
	24	531	460	244	190	156	132	95	74	61	52	45	42
16	12	922	838	455	379	325	285	217	176	147	127	111	104
	24	708	613	325	253	207	176	127	99	82	69	60	56
20	12	1153	1047	569	474	407	356	271	219	184	159	139	130
	24	885	766	407	317	259	219	159	124	102	87	75	70
25	12	1441	1309	711	593	508	445	339	274	230	198	174	162
	24	1106	958	508	396	324	274	198	155	127	108	94	87
30	12	1730	1571	853	711	610	534	407	329	276	238	209	195
	24	1328	1150	610	475	389	329	238	186	153	130	113	104
40	12	2306	2095	1137	949	814	712	543	439	368	317	278	259
	24	1770	1533	814	633	518	439	317	248	204	173	150	139
50	12	2883	2618	1422	1186	1017	890	679	548	460	396	348	324
	24	2213	1916	1017	792	648	548	396	310	255	216	188	174
75	12	4324	3928	2133	1779	1525	1335	1018	823	690	594	522	486
	24	3319	2874	1525	1187	972	823	594	465	382	324	282	261
100	12	5756	5237	2843	2371	2034	1780	1357	1097	920	793	696	649
	24	4426	3832	2034	1583	1296	1097	793	620	510	433	376	348

住宅等化粪池(罐)选用表 ($t_n=90d$)

图集号

14SS706

审核 曹丽华 曹永学 校对 邵忆 邵忆 设计 谭彭燕 谭彭燕

页

14

住宅等化粪池(罐)选用表 ($t_n=180d$)

有效容积 $V(m^3)$		建筑物类型	住宅、宿舍、旅馆 $b_r=70\%, t_n=180d$										
			$q_n=0.4 L/人 \cdot d$					$q_n=0.7 L/人 \cdot d$					
			$q_n (L/人 \cdot d)$	n (人)	15	20	40	60	80	100	150	200	250
2	12	58	58	33	32	28	26	21	18	15	14	12	11
	24	58	52	28	24	20	18	14	11	9	8	7	6
4	12	116	116	66	63	57	52	42	36	31	27	24	23
	24	115	105	57	47	41	36	27	22	18	16	14	13
6	12	174	174	99	95	85	78	63	53	46	41	36	34
	24	173	157	85	71	61	53	41	33	28	24	21	19
9	12	260	260	149	142	128	116	95	80	69	61	55	51
	24	259	236	128	107	92	80	63	49	41	36	31	29
12	12	347	347	198	189	171	155	127	107	92	81	73	68
	24	346	314	171	142	122	107	81	66	55	48	42	39
16	12	463	463	265	253	227	207	169	142	123	109	97	91
	24	461	419	227	190	163	142	109	88	74	63	56	52
20	12	579	579	331	316	284	259	211	178	154	136	121	114
	24	577	524	284	237	203	178	136	110	92	79	70	65
25	12	723	723	413	395	355	323	264	223	193	170	152	143
	24	721	655	355	296	254	223	170	137	115	99	87	81
30	12	992	962	533	474	427	388	316	267	231	204	182	171
	24	865	786	427	356	305	267	204	165	138	119	104	97
40	12	1323	1282	710	632	569	517	422	356	308	271	243	228
	24	1153	1047	569	474	407	356	271	219	184	159	139	130
50	12	1653	1603	888	789	711	647	527	445	385	339	303	285
	24	1441	1309	711	593	508	445	339	274	230	198	174	162
75	12	2480	2404	1331	1184	1066	970	791	668	578	509	455	428
	24	2142	1964	1066	889	763	668	509	411	345	297	261	243
100	12	3307	3206	1775	1579	1422	1293	1054	890	770	679	607	570
	24	2883	2618	1422	1186	1017	890	679	548	460	396	348	324

住宅等化粪池(罐)选用表 ($t_n=180d$)

图集号

14SS706

审核 曹丽华 设计 谭彭燕

页

15

住宅等化粪池(罐)选用表 ($t_n=360d$)

有效容积 $V(m^3)$		建筑物类型		住宅、宿舍、旅馆 $b_f=70\%, t_n=360d$									
		$q_e(L/人 \cdot d)$		$q_e=0.4 L/人 \cdot d$					$q_e=0.7 L/人 \cdot d$				
		$t_v(h)$	$m(人)$	15	20	40	60	80	100	150	200	250	300
2	12	29	29	17	17	17	17	15	13	12	11	10	9
	24	29	29	17	16	14	13	11	9	8	7	6	6
4	12	58	58	33	33	33	33	29	26	23	21	19	18
	24	58	58	33	32	28	26	21	18	15	14	12	11
6	12	87	87	50	50	50	50	44	39	35	32	29	28
	24	87	87	50	47	43	39	32	27	23	20	18	17
9	12	130	130	74	74	74	74	66	58	52	47	43	41
	24	130	130	74	71	64	58	47	40	35	31	27	26
12	12	174	174	99	99	99	99	87	78	70	63	58	55
	24	174	174	99	95	85	78	63	53	46	41	36	34
16	12	232	232	132	132	132	132	117	103	93	84	77	74
	24	232	232	132	126	114	103	84	71	62	54	49	46
20	12	289	289	165	165	165	165	146	129	116	105	97	92
	24	289	289	165	158	142	129	105	89	77	68	61	57
25	12	362	362	207	207	207	207	182	162	145	132	121	115
	24	362	362	207	197	178	162	132	111	96	85	76	71
30	12	496	496	283	283	266	251	219	194	174	158	145	138
	24	496	481	266	237	213	194	158	134	116	102	91	86
40	12	661	661	378	378	355	334	292	259	232	211	193	184
	24	661	641	355	316	284	259	211	178	154	136	121	114
50	12	827	827	472	472	444	418	365	323	290	264	241	230
	24	827	801	444	395	355	323	264	223	193	170	152	143
75	12	1240	1240	709	709	666	627	547	485	436	395	362	345
	24	1240	1202	666	592	533	485	395	334	289	255	227	214
100	12	1653	1653	945	945	888	836	729	647	581	527	483	459
	24	1653	1603	888	789	711	647	527	445	385	339	303	285

住宅等化粪池(罐)选用表 ($t_n=360d$)

图集号

14SS706

审核 曹丽华 曹永学 校对 邵亿 邵亿 设计 谭彭燕 谭彭燕

页

16

办公楼等化粪池(罐)选用表 ($q_n=0.2$)

有效 容积 $V(m^3)$		建筑物类型 $q_p (L/人 \cdot d)$ $m (人)$ $t_e (h)$	办公楼、教学楼、试验楼、工业企业生活间 $b_T=40\%, q_n=0.2 L/人 \cdot d$											
			$t_e=90d$				$t_e=180d$				$t_e=360d$			
			20	30	40	50	20	30	40	50	20	30	40	50
2	12	268	212	175	149	183	155	134	118	101	101	92	84	
	24	175	129	103	85	134	106	87	74	92	77	67	59	
4	12	536	423	349	297	367	310	268	237	203	202	183	168	
	24	349	259	206	171	268	212	175	149	183	155	134	118	
6	12	805	635	524	446	550	465	402	355	304	303	275	252	
	24	524	388	308	256	402	317	262	223	275	232	201	177	
9	12	1207	952	786	669	825	697	604	532	456	454	412	378	
	24	786	582	463	384	604	476	393	334	412	349	302	266	
12	12	1609	1269	1047	892	1100	929	805	710	608	605	550	504	
	24	1047	776	617	512	805	635	524	446	550	465	402	355	
16	12	2146	1692	1397	1189	1466	1239	1073	946	810	807	733	672	
	24	1397	1035	822	682	1073	846	698	595	733	620	536	473	
20	12	2682	2115	1746	1486	1833	1549	1341	1183	1013	1009	916	839	
	24	1746	1294	1028	853	1341	1058	873	743	916	774	671	591	
25	12	3353	2644	2182	1858	2291	1936	1677	1478	1266	1261	1146	1049	
	24	2182	1617	1285	1066	1677	1322	1091	929	1146	968	838	739	
30	12	4024	3173	2619	2229	2749	2323	2012	1774	1683	1513	1375	1259	
	24	2619	1941	1542	1279	2012	1586	1309	1115	1375	1162	1006	887	
40	12	5345	4230	3492	2970	3666	3098	2682	2365	2244	2018	1833	1679	
	24	3492	2588	2056	1705	2682	2115	1746	1486	1833	1549	1341	1183	
50	12	6706	5288	4365	3716	4582	3872	3353	2956	2805	2522	2291	2099	
	24	4365	3235	2570	2132	3353	2644	2182	1858	2291	1936	1677	1478	
75	12	10059	7931	6547	5574	6873	5809	5030	4435	4208	3783	3437	3148	
	24	6547	4852	3855	3197	5030	3966	3273	2787	3437	2904	2515	2217	
100	12	13412	10575	8729	7432	9164	7745	6706	5913	5610	5044	4582	4197	
	24	8729	6470	5140	4263	6706	5288	4365	3716	4582	3872	3353	2956	

办公楼等化粪池(罐)选用表 ($q_n=0.3$)

有效 容积 $V(m^3)$		建筑物类型 $q_n (L/人 \cdot d)$ $n (人)$ $t_e (h)$		办公楼、教学楼、试验楼、工业企业生活间 $b_r=40\%$, $q_n=0.3 L/人 \cdot d$											
				$t_n=90d$				$t_n=180d$				$t_n=360d$			
				20	30	40	50	20	30	40	50	20	30	40	50
2	12	218	179	152	132	135	122	109	98	68	68	68	65		
	24	152	116	94	79	109	89	76	66	68	61	54	49		
4	12	436	358	303	263	270	244	218	196	136	136	136	130		
	24	303	233	189	159	218	179	152	132	136	122	109	98		
6	12	653	536	455	395	405	367	327	295	203	203	203	195		
	24	455	349	283	238	327	268	228	198	203	183	163	147		
9	12	980	805	683	593	608	550	490	442	304	304	304	293		
	24	683	524	425	357	490	402	341	296	304	275	245	221		
12	12	1307	1073	910	790	810	733	653	589	405	405	405	390		
	24	910	698	566	476	653	536	455	395	405	367	327	295		
16	12	1742	1431	1214	1054	1080	978	871	786	540	540	540	521		
	24	1214	931	755	635	871	715	607	527	540	489	436	393		
20	12	2178	1788	1517	1317	1350	1222	1089	982	675	675	675	651		
	24	1517	1164	944	794	1089	894	758	659	675	611	544	491		
25	12	2722	2235	1896	1646	1688	1527	1361	1227	844	844	844	813		
	24	1896	1455	1180	993	1361	1118	948	823	844	764	681	614		
30	12	3267	2682	2275	1976	2088	1833	1633	1473	1157	1122	1044	976		
	24	2275	1746	1416	1191	1633	1341	1138	988	1044	916	817	736		
40	12	4355	3577	3034	2634	2784	2444	2178	1964	1543	1496	1392	1301		
	24	3034	2328	1888	1588	2178	1788	1517	1317	1392	1222	1089	982		
50	12	5444	4471	3792	3293	3480	3055	2722	2455	1929	1870	1740	1627		
	24	3792	2910	2360	1985	2722	2235	1896	1646	1740	1527	1361	1227		
75	12	8166	6706	5689	4939	5220	4582	4083	3682	2899	2805	2610	2440		
	24	5689	4365	3540	2978	4083	3353	2844	2470	2610	2291	2042	1841		
100	12	10889	8941	7585	6586	6960	6109	5444	4910	3858	3740	3480	3254		
	24	7585	5819	4721	3971	5444	4471	3792	3293	3480	3055	2722	2455		

办公楼等化粪池(罐)选用表 ($q_n=0.3$)

图集号 14SS706

审核 曹丽华 设计 谭彭燕 校对 邵忆 页 18

职工食堂等化粪池(罐)选用表 ($t_n=90d$)

有效 容积 $V(m^3)$	建筑物类型 $Q_p(L/人 \cdot d)$ $n(人)$ $t_v(h)$	职工食堂、餐饮业、影剧院、体育场(馆)、商场和其他场所(按座位) $b_r=5\% \sim 10\%$, $q_0=0.07 L/人 \cdot d$, $t_0=90d$					职工食堂、餐饮业、影剧院、体育场(馆)、商场和其他场所(按座位) $b_r=5\% \sim 10\%$, $q_0=0.10 L/人 \cdot d$, $t_0=90d$				
		10	20	30	40	50	10	20	30	40	50
		2	12	4985-2493	3071-1536	2219-1110	1737-869	1427-714	4292-2146	2793-1397	2070-1035
	24	3071-1536	1737-869	1211-606	930-465	754-377	2793-1397	1645-822	1166-583	903-451	736-368
4	12	9970-4985	6143-3071	4439-2219	3475-1737	2855-1427	8584-4292	5587-2793	4141-2070	3289-1645	2729-1364
	24	6143-3071	347-1737	2422-1211	1859-930	1509-754	5587-2793	3289-1645	2331-1166	1805-903	1473-736
6	12	11403-5701	9214-4607	6658-3329	5212-2606	4282-2141	12876-6438	8380-4190	6211-3106	4934-2467	4093-2046
	24	9214-4607	5212-2606	3634-1817	2789-1395	2263-1132	8380-4190	4934-2467	3497-1748	2708-1354	2209-1105
9	12	22433-11216	13821-6910	9987-4993	7818-3909	6423-3212	19313-9657	12570-6285	9317-4658	7401-3701	6139-3070
	24	13821-6910	7818-3909	5451-2725	4184-2092	3395-1697	12570-6285	7401-3701	5245-2622	4061-2031	3314-1657
12	12	29910-14955	18428-9214	13316-6658	10424-5212	8564-4282	25751-12876	16760-8380	12422-6211	9868-4934	8186-4093
	24	18428-9214	10424-5212	7267-3634	5578-2789	4526-2263	16760-8380	9868-4934	6993-3497	5415-2708	4418-2209
16	12	39880-19940	24570-12285	17754-8877	13899-6949	11419-5709	34335-17167	22346-11173	16563-8282	13158-6579	10914-5457
	24	24570-12285	13899-6949	9690-4845	7438-3719	6035-3018	22346-11173	13158-6579	9324-4662	7220-3610	5891-2946
20	12	49850-24925	30713-15356	22193-11096	17373-8687	14273-7137	42918-21459	27933-13966	20704-10352	16447-8224	13643-6821
	24	30713-15356	17373-8687	12112-6056	9297-4649	7544-3772	27933-13966	16447-8224	11655-5828	9025-4513	7364-3682
25	12	62313-31157	38391-19195	27741-13870	21716-10858	17842-8921	53648-26824	34916-17458	25880-12940	20559-10280	17053-8527
	24	38391-19195	21716-10858	15141-7570	11621-5811	9430-4715	34916-17458	20559-10280	14569-7284	11282-5641	9205-4602
30	12	74776-37388	46069-23034	33289-16644	26060-13030	21410-10705	64378-32189	41899-20950	31056-15528	24671-12336	20464-10232
	24	46069-23034	26060-13030	18169-9084	13946-6973	11316-5658	41899-20950	24671-12336	17483-8741	13538-6769	11046-5523
40	12	99701-49850	61425-30713	44385-22193	34746-17373	28547-14273	85837-42918	55866-27933	41408-20704	32895-16447	27285-13643
	24	61425-30713	34746-17373	24225-12112	18594-9297	15088-7544	55866-27933	32895-16447	23310-11655	18051-9025	14728-7364
50	12	124626-62313	76781-38391	55482-27741	43433-21716	35684-17842	107269-53648	69832-34916	51760-25880	41118-20559	34106-17053
	24	76781-38391	43433-21716	30281-15141	23243-11621	18859-9430	69832-34916	41118-20559	29138-14569	22563-11282	18409-9205
75	12	156939-78470	115172-57586	83222-41611	65149-32575	53526-26763	160944-80472	104749-52374	77640-38820	61678-30839	51160-25580
	24	115172-57586	65149-32575	45422-22711	34864-17432	28289-14145	104749-52374	61678-30839	43706-21853	33845-16922	27614-13807
100	12	240252-124626	153563-76781	110963-55482	86866-43433	71367-35684	214592-107296	139665-69832	103520-51760	82237-41118	68213-34106
	24	153563-76781	86866-43433	60562-30281	46486-23243	37719-18859	139665-69832	82237-41118	58275-29138	45126-22563	36819-18409

职工食堂等化粪池(罐)选用表 ($t_n=180d$)

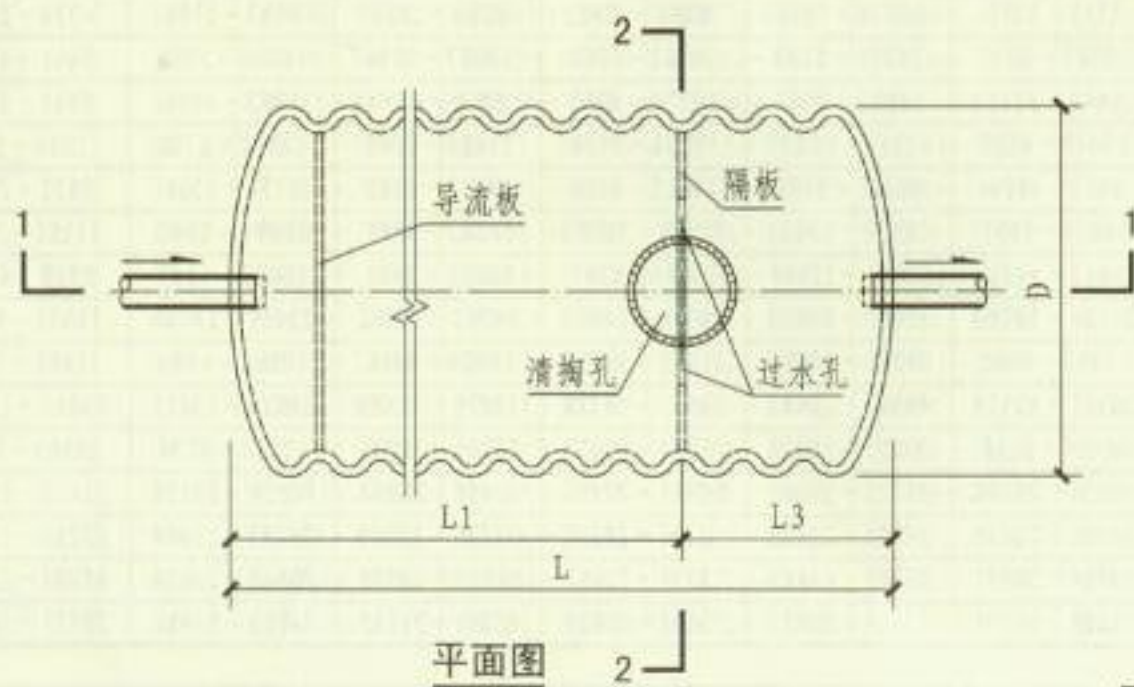
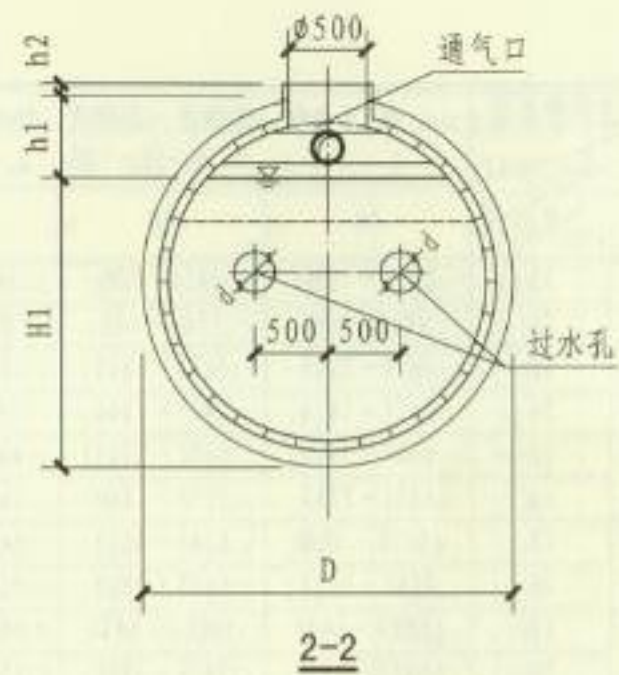
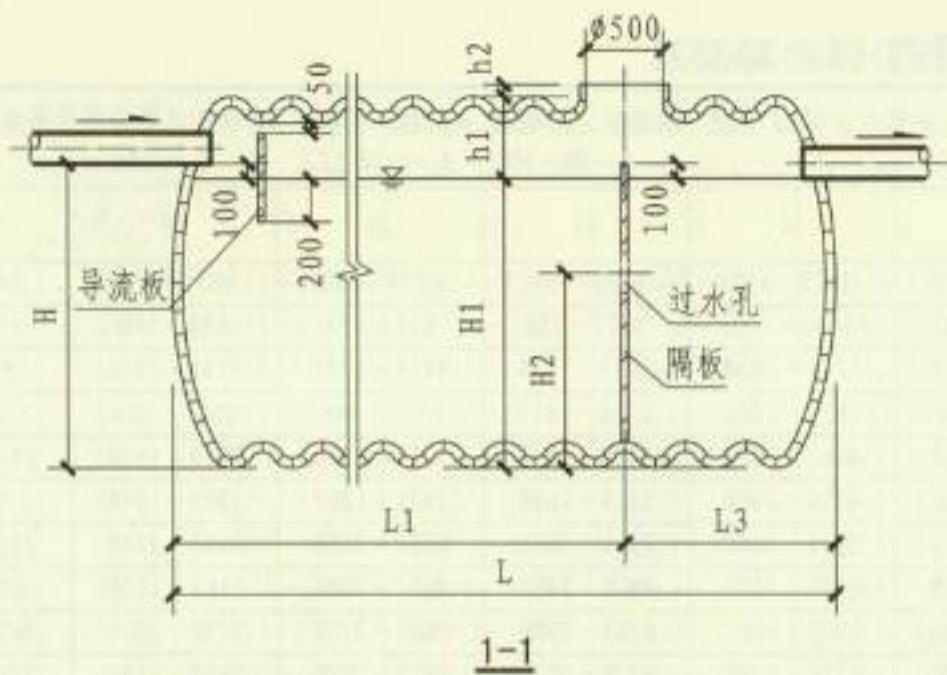
有效 容积 $V(m^3)$	建筑物类型 $q_e(L/人 \cdot d)$ $n(人)$ $t_e(h)$	职工食堂、餐饮业、影剧院、体育场(馆)、商场和其他场所(按座位) $b_r=5\% \sim 10\%$, $q_s=0.07 L/人 \cdot d$, $t_s=180d$					职工食堂、餐饮业、影剧院、体育场(馆)、商场和其他场所(按座位) $b_r=5\% \sim 10\%$, $q_s=0.10 L/人 \cdot d$, $t_s=180d$				
		10	20	30	40	50	10	20	30	40	50
		2	12	3621-1810	2493-1246	1900-950	1536-768	1288-644	2933-1466	2146-1073	1692-846
	24	2493-1246	1536-768	1110-555	860-434	714-357	2146-1073	1397-698	1035-518	822-411	682-341
4	12	7241-3621	4985-2493	3801-1900	3071-1536	2577-1288	5865-2933	4292-2146	3384-1692	2793-1397	2378-1189
	24	4985-2493	3071-1536	2219-1110	1737-869	1427-714	4292-2146	2793-1397	2070-1035	1645-822	1364-682
6	12	10862-5431	7478-3739	5701-2851	4607-2303	3865-1932	8798-4399	6438-3219	5076-2538	4190-2095	3567-1784
	24	7478-3739	4607-2303	3329-1664	2606-1303	2141-1071	6438-3219	4190-2095	3106-1553	2467-1234	2046-1023
9	12	16293-8146	11216-5608	8552-4276	6910-3455	5797-2899	13196-6598	9657-4828	7614-3807	6285-3142	5351-2675
	24	11216-5608	6910-3455	4993-2497	3909-1954	3212-1606	9657-4828	6285-3142	4658-2329	3701-1850	3070-1535
12	12	21723-10862	14955-7478	11403-5701	9214-4607	7730-3865	17595-8798	12876-6438	10152-5076	8380-4190	7134-3567
	24	14955-7478	9214-4607	6658-3329	5212-2606	4282-2141	12876-6438	8380-4190	6211-3106	4934-2467	4093-2046
16	12	28965-14482	19940-9970	15203-7602	12285-6143	10307-5153	23460-11730	17167-8584	13536-6768	11173-5587	9512-4756
	24	19940-9970	12285-6143	8877-4439	6949-3475	5709-2855	17167-8584	11173-5587	8282-4141	6579-3289	5457-2729
20	12	36206-18103	24925-12463	19004-9502	15356-7678	12883-6442	29326-14663	21459-10730	16920-8460	13966-6983	11891-5945
	24	24925-12463	15356-7678	11096-5548	8687-4343	7137-3568	21459-10730	13966-6983	10352-5176	8224-4112	6821-3411
25	12	45257-22629	31157-15578	23755-11878	19195-9598	16104-8052	36657-18328	26824-13412	21151-10575	17458-8729	14863-7432
	24	31157-15578	19195-9598	13870-6935	10858-5429	8921-4460	26824-13412	17458-8729	12940-6470	10280-5140	8527-4263
30	12	54308-27154	37388-18694	28506-14253	23034-11517	19325-9662	43988-21994	32189-16094	25381-12690	20950-10475	17836-8918
	24	37388-18694	23034-11517	16644-8322	13030-6515	10705-5353	32189-16094	20950-10475	15528-7764	12336-6168	10232-5116
40	12	72411-36206	49850-24925	38008-19004	30713-15356	25767-12883	58651-29326	42918-21459	33841-16920	27933-13966	23781-11891
	24	49850-24925	30713-15356	22193-11096	17373-8687	14273-7137	42918-21459	27933-13966	20704-10352	16447-8224	13643-6821
50	12	90514-45257	62313-31157	47510-23755	38391-19195	32208-16104	73314-36657	53648-26824	42301-21151	34916-17458	29727-14863
	24	62313-31157	38391-19195	27741-13870	21716-10858	17842-8921	53648-26824	34916-17458	25880-12940	20559-10280	17053-8527
75	12	135771-67886	93470-46735	71266-35633	57586-28793	48312-24156	109971-54985	80472-40236	63452-31726	52374-26187	44590-22295
	24	93470-46735	57586-28793	41611-20806	32575-16287	26763-13381	80472-40236	52374-26187	38820-19410	30839-15419	25580-12790
100	12	181028-90514	124626-62313	95021-47510	76781-38391	64416-32208	146628-73314	107296-53648	84602-42301	69832-34916	59453-29727
	24	124626-62313	76781-38391	55482-27741	43433-21716	35684-17842	107296-53648	69832-34916	51760-25880	41118-20559	34106-17053

职工食堂等化粪池(罐)选用表 ($t_n=180d$) 图集号 14SS706

审核 曹丽华 李心学 校对 邵忆 邵忆 设计 谭彭燕 谭彭燕 页 20

职工食堂等化粪池(罐)选用表 ($t_n=360d$)

有效 容积 $V(m^3)$	建筑物类型 Q_0 (L/人·d) n (人) t_n (d)	职工食堂、餐饮业、影剧院、体育场(馆)、商场和其他场所(按座位) $b_r=5\% \sim 10\%$, $q_0=0.07$ L/人·d, $t_n=360d$					职工食堂、餐饮业、影剧院、体育场(馆)、商场和其他场所(按座位) $b_r=5\% \sim 10\%$, $q_0=0.10$ L/人·d, $t_n=360d$				
		10	20	30	40	50	10	20	30	40	50
		2	12	2315~1157	1810~905	1476~738	1246~623	1078~539	1620~810	1466~733	1239~620
	24	1810~905	1246~623	950~475	768~384	644~322	1466~733	1073~536	846~423	698~349	595~297
4	12	4629~2315	3621~1810	2952~1476	2493~1246	2157~1078	3241~1620	2933~1466	2478~1239	2146~1073	1892~946
	24	3621~1810	2493~1246	1990~950	1536~768	1288~644	2933~1466	2146~1073	1692~846	1397~698	1189~596
6	12	6944~3472	5431~2715	4429~2214	3739~1869	3235~1617	4861~2430	4399~2199	3717~1859	3219~1609	2838~1419
	24	5431~2715	3739~1869	2851~1425	2303~1152	1932~966	4399~2199	3219~1609	2538~1269	2095~1047	1784~892
9	12	10416~5208	8146~4073	6643~3322	5608~2804	4852~2426	7291~3646	6598~3299	5576~2788	4848~2414	4257~2129
	24	8146~4073	5608~2804	4276~2138	3455~1728	2899~1449	6598~3299	4828~2414	3807~1904	3142~1571	2675~1338
12	12	13889~6944	10862~5431	8857~4429	7478~3739	6470~3235	9722~4861	8798~4399	7435~3717	6438~3219	5676~2838
	24	10862~5431	7478~3739	5701~2851	4607~2303	3865~1932	8798~4399	6438~3219	5076~2538	4190~2096	3567~1784
16	12	18518~9259	14482~7241	11810~5905	9970~4985	8626~4313	12963~6481	11730~5865	9913~4957	8584~4292	7569~3784
	24	14482~7241	9970~4985	7602~3801	6143~3071	5153~2577	11730~5865	8584~4292	6768~3384	5587~2793	4756~2378
20	12	23148~11574	18103~9051	14762~7381	12463~6231	10783~5391	16204~8102	14663~7331	12392~6196	10730~5365	9461~4730
	24	18103~9051	12463~6231	9502~4751	7678~3839	6442~3221	14663~7331	10730~5365	8460~4230	6983~3492	5945~2973
25	12	28935~14467	22629~11314	18453~9226	15578~7789	13479~6739	20254~10127	18328~9164	15489~7745	13412~6706	11826~5913
	24	22629~11314	15578~7789	11878~5939	9598~4799	8052~4026	18328~9164	13412~6706	10575~5288	8729~4365	7432~3716
30	12	35096~17548	27154~13577	22143~11072	18694~9347	16174~8087	26930~13465	21994~10997	18587~9294	16094~8047	14191~7096
	24	27154~13577	18694~9347	14253~7127	11517~5759	9662~4831	21994~10997	16094~8047	12690~6345	10475~5237	8918~4459
40	12	46295~23148	36206~18103	29525~14762	24925~12463	21566~10783	35907~17953	29326~14663	24783~12392	21459~10730	18921~9461
	24	36206~18103	24925~12463	19004~9502	15356~7678	12883~6442	29326~14663	21459~10730	16920~8460	13966~6983	11891~5945
50	12	58493~29247	45257~22629	36906~18453	31157~15578	26957~13479	44883~22442	36657~18328	30979~15489	26824~13412	23652~11826
	24	45257~22629	31157~15578	23755~11878	19195~9598	16104~8052	36657~18328	26824~13412	21151~10575	17458~8729	14863~7432
75	12	87740~43870	67886~33943	55359~27679	46735~23367	40436~20218	67325~33662	54985~27493	46468~23234	40236~20118	35478~17739
	24	67886~33943	46735~23367	35633~17816	28793~14396	24156~12078	54985~27493	40236~20118	31726~15863	26187~13094	22295~11147
100	12	116986~58493	90514~45257	73812~36906	62313~31157	53914~26957	89767~44883	73314~36657	61958~30979	53648~26824	47304~23652
	24	90514~45257	62313~31157	47510~23755	38391~19195	32208~16104	73314~36657	53648~26824	42301~21151	34916~17458	29727~14863



注：各尺寸详见本图集第24、25页。

YJBH型双格化粪池(罐)平、剖面图

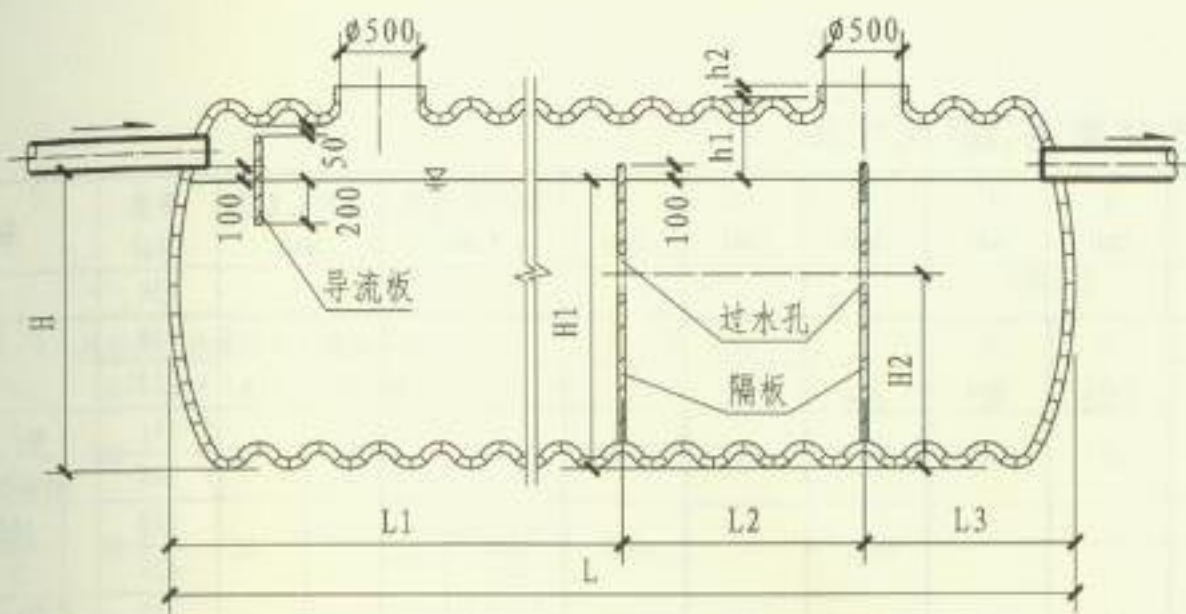
图集号

14SS706

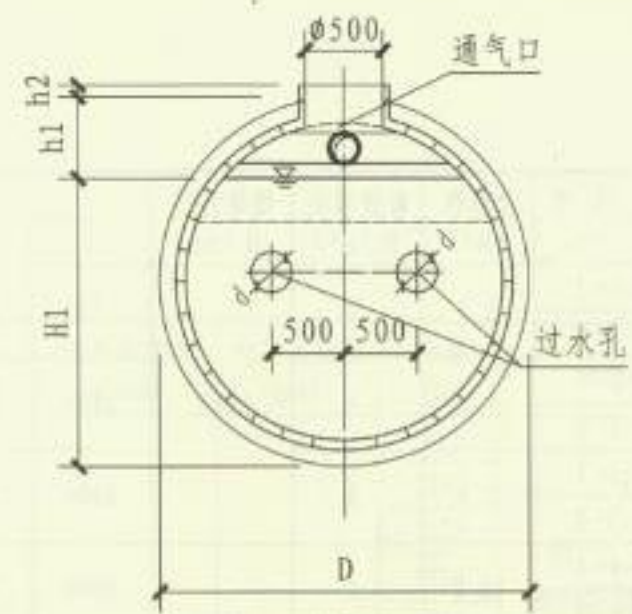
审核曹丽华 曹丽华 校对 邵忆 邵忆 设计 张薇 张薇

页

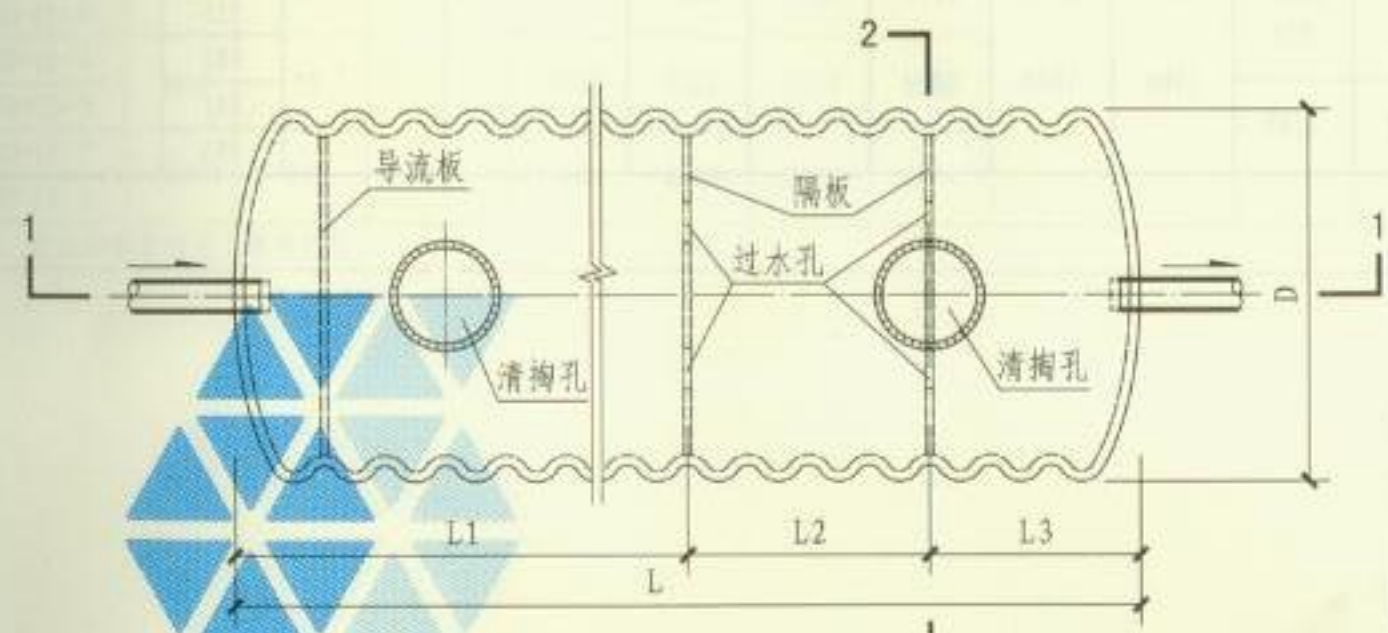
22



1-1



2-2



平面图

注：各尺寸详见本图集第24、25页。

YJBH型三格化粪池(罐)平、剖面图

图集号 14SS706

审核曹丽华 设计张微 张微 页 23

YJBH型化粪池(罐)尺寸表

尺寸 型号	总容积 (m ³)	有效容积 V (m ³)	罐体外径 D (mm)	长度 (mm)				H (mm)	H1 (mm)	H2 (mm)	h1 (mm)	h2 (mm)	过水孔直径 d (mm)	清掏孔直径 (mm)	净重 (kg)	备注								
				L	L1	L2	L3																	
YJBH-1-I	2.5	2	1460	1500	1050	-	450	1060	960	690	500	200	300	500	136	I 型: 初始环刚度为 5000N/m ² II 型: 初始环刚度为 10000N/m ²								
YJBH-1-II															156									
YJBH-2-I	4.8	4		2900	2150	-	750								213									
YJBH-2-II															261									
YJBH-3-I	7.3	6		4400	2600	900	900								348									
YJBH-3-II															422									
YJBH-4-I	10.0	9	2100	2900	2150	-	750	1700	1600	1150	500	200	300	500	426									
YJBH-4-II															522									
YJBH-5-I	13.8	12		4000	2400	800	800								555									
YJBH-5-II															686									
YJBH-6-I	17.8	16		2300	4300	2600	850								850		1900	1800	1300	500	200	300	500	715
YJBH-6-II																								882
YJBH-7-I	22.4	20	5400		3200	1100	1100	741																
YJBH-7-II								953																

YJBH型化粪池(罐)选型表

埋设场地	罐顶覆土深度 (m)	型号选择
绿化带或不过车地面下	0.5 < Hs < 1.5	I 型
	1.5 < Hs < 3.0	II 型
过车路面下	0.7 < Hs < 3.0	II 型

YJBH型化粪池(罐)尺寸、选型表 图集号 14SS706

审核 曹丽华 设计 张微 页 24

续表

型号	尺寸	总容积 (m ³)	有效容积 V (m ³)	罐体外径 D (mm)	长度 (mm)				H (mm)	H1 (mm)	H2 (mm)	h1 (mm)	h2 (mm)	过水孔直径 d (mm)	清掏孔直径 (mm)	净重 (kg)	备注
					L	L1	L2	L3									
YJBH-8-I		28.3	25	2300	6800	4100	1350	1350	1900	1800	1300						945
YJBH-8-II																	1215
YJBH-9-I		33.2	30		4400	3300	-	1100									1158
YJBH-9-II																	1354
YJBH-10-I		43.7	40		5800	3500	1150	1150									1322
YJBH-10-II																	1590
YJBH-11-I		55.0	50	3100	7300	4400	1450	1450	2700	2600	2080	500	200	300	500		1936
YJBH-11-II																	2046
YJBH-12-I		82.2	75		10900	6500	2200	2200									2810
YJBH-12-II																	3055
YJBH-13-I		109.4	100		14500	8700	2900	2900									3618
YJBH-13-II																	4097

注：进出水管管径由工程设计定。



YJBH型化粪池(罐)尺寸、选型表

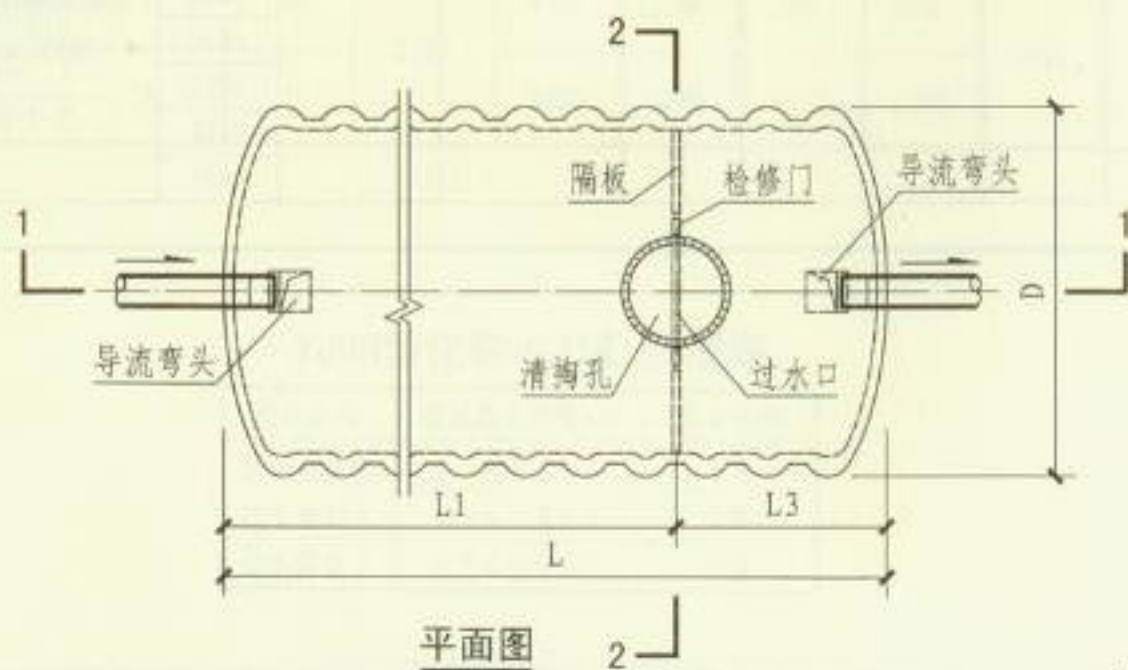
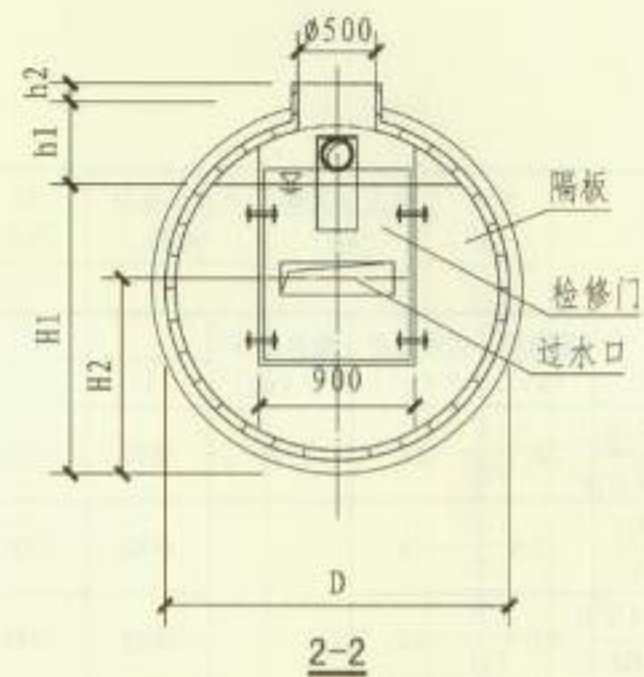
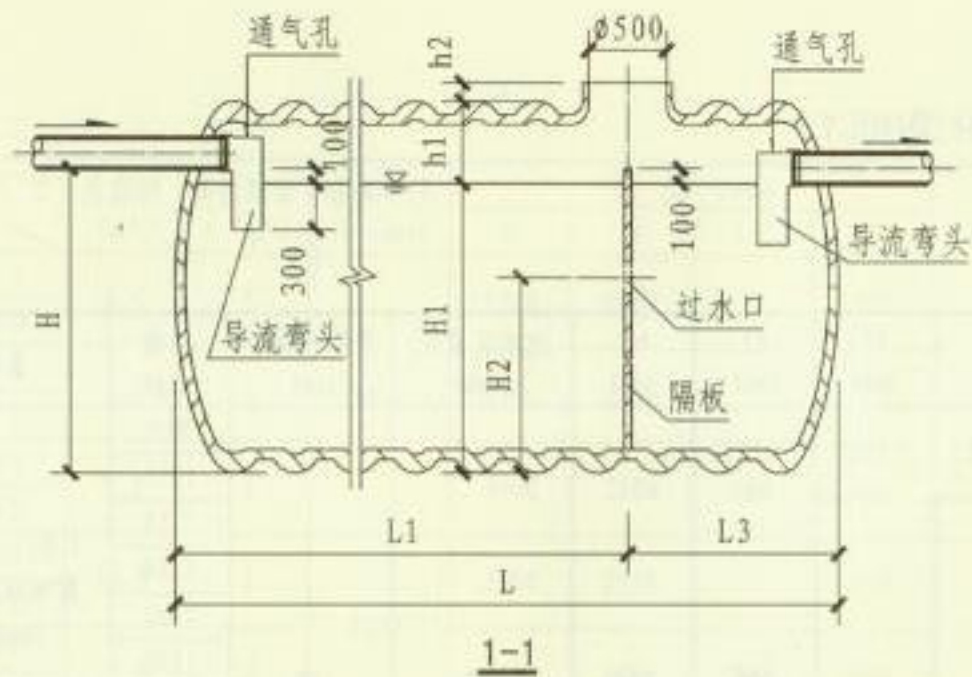
图集号

14SS706

审核曹丽华 校对邵忆 设计张徽 张俊

页

25



注：各尺寸详见本图集第28、29页。

HFBH型双格化粪池(罐)平、剖面图

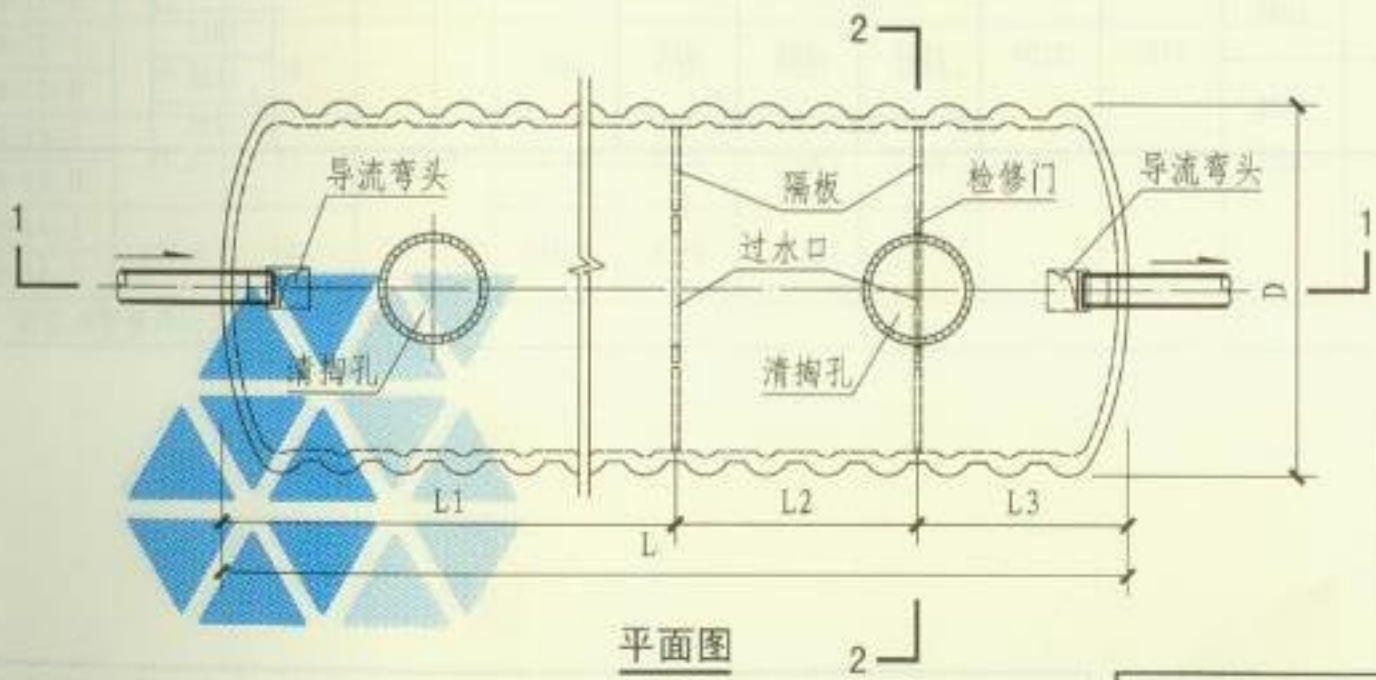
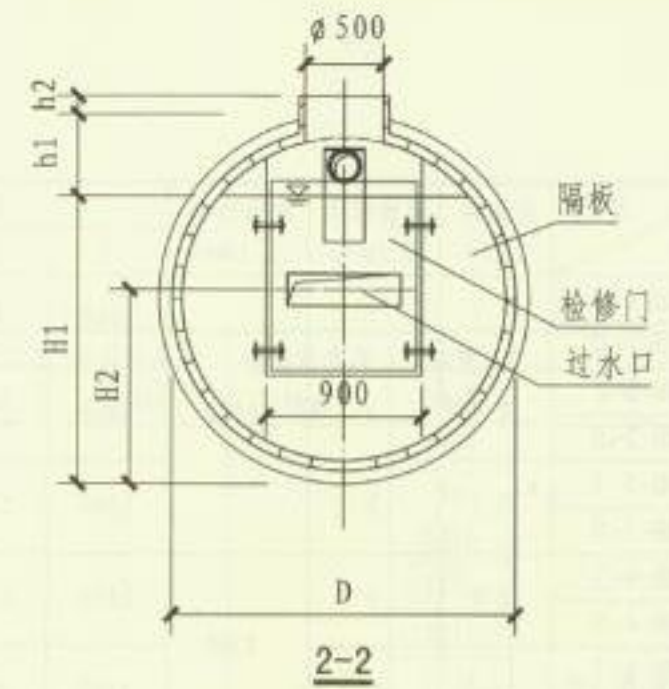
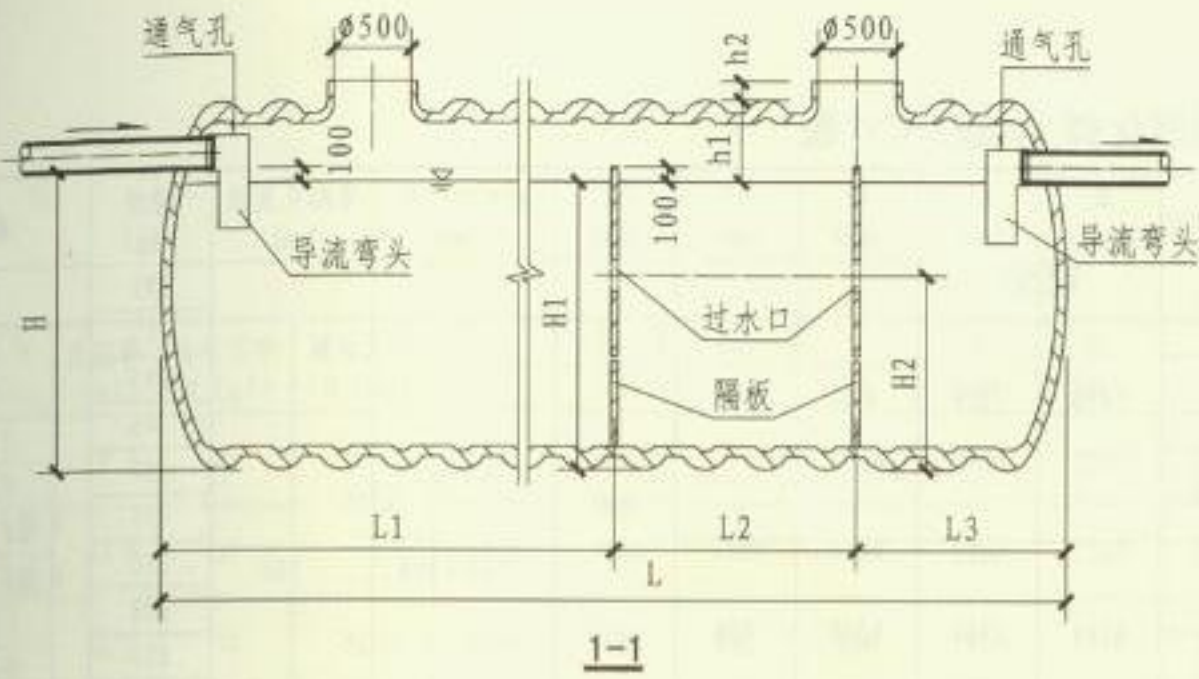
图集号

14SS706

审核曹丽华 曹小华 校对 邵忆 邵忆 设计 张徽 张徽

页

26



注：各尺寸详见本图集第28、29页。

HFBH型三格化粪池(罐)平、剖面图			图集号	14SS706
审核	曹丽华	影	校对	邵忆 邵忆
设计	张徽	张徽	页	27

HFBH型化粪池(罐)尺寸表

尺寸 型号	总容积 (m ³)	有效容积 V (m ³)	罐体外径 D (mm)	长度 (mm)				H (mm)	H1 (mm)	H2 (mm)	h1 (mm)	h2 (mm)	过水口尺寸 d (mm)	清掏孔直径 (mm)	净重 (kg)	备注							
				L	L1	L2	L3																
HFBH-1-I	2.7	2	1700	1200	700	-	500	1450	1350	970	350	200	700×200	500	I型: 普通型 II型: 加强型	192							
HFBH-1-II																213							
HFBH-2-I	5.4	4		2400	1700	-	700									293							
HFBH-2-II																346							
HFBH-3-I	7.5	6		3300	2300	-	1000									357							
HFBH-3-II																435							
HFBH-4-I	9.9	9	2300	2400	1700	-	700	2000	1900	1370	400	700×200	500	515									
HFBH-4-II														608									
HFBH-5-I	13.2	12		3200	2200	-	1000							693									
HFBH-5-II														820									
HFBH-6-I	17.5	16		2600	3300	2300	-							1000		2300	2200	1580	400	250	700×200	500	877
HFBH-6-II																							1012
HFBH-7-I	22.3	20	4200		3000	-	1200	1086															
HFBH-7-II								1205															

HFBH型化粪池(罐)选型表

埋设场地	罐顶覆土深度 (m)	型号选择
绿化带或不过车地面下	0.5 < Hs < 1.2	I型
	1.2 < Hs < 3.0	II型
过车路面下	0.7 < Hs < 3.0	II型

HFBH型化粪池(罐)尺寸、选型表

图集号	14SS706
审核	曹丽华
设计	张徽
校对	邵忆
页	28

续表

型号	尺寸	总容积 (m ³)	有效容积 V (m ³)	罐体外径 D (mm)	长度 (mm)				H (mm)	H1 (mm)	H2 (mm)	h1 (mm)	h2 (mm)	过水口尺寸 d (mm)	清掏孔直径 (mm)	净重 (kg)	备注
					L	L1	L2	L3									
HFBH-8-I		29.2	25	2600	5500	3800	-	1700	2300	2200	1580	400					1287
HFBH-8-II	1485																
HFBH-9-I	33.9	30	6400		3800	1300	1300	2300	2200	1760	1496						
HFBH-9-II											1701						
HFBH-10-I	32.1	30	3200	4000	2400	800	800	2850	2750	2200	450	250	700×200	500		1512	
HFBH-10-II																1724	
HFBH-11-I	45.3	40	2600	8550	5150	1700	1700	2250	2150	1720						1898	
HFBH-11-II																2081	
HFBH-12-I	56.3	50	3200	7000	4200	1400	1400	2850	2750	2200	2438						
HFBH-12-II											2661						
HFBH-13-I	81.2	75		10100	6100	2000	2000				3210						
HFBH-13-II											3637						
HFBH-14-I	110.9	100	13800	8300	2750	2750	4183										
HFBH-14-II							4740										

注：进出水管管径由工程设计定。



HFBH型化粪池(罐)尺寸、选型表

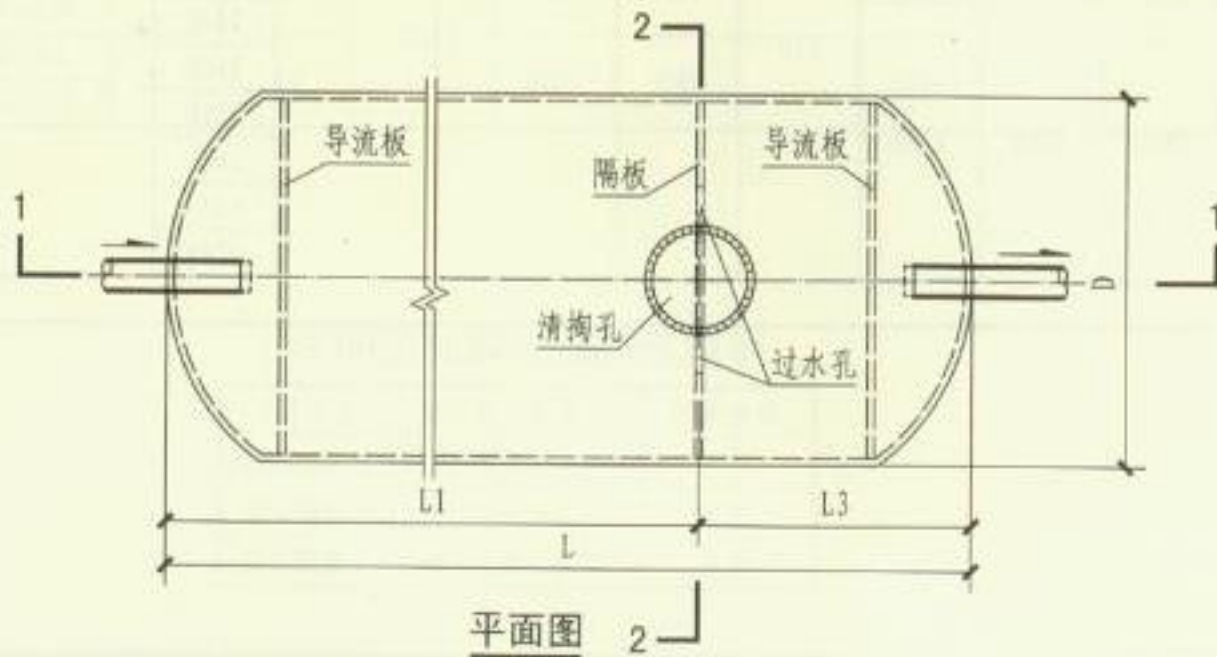
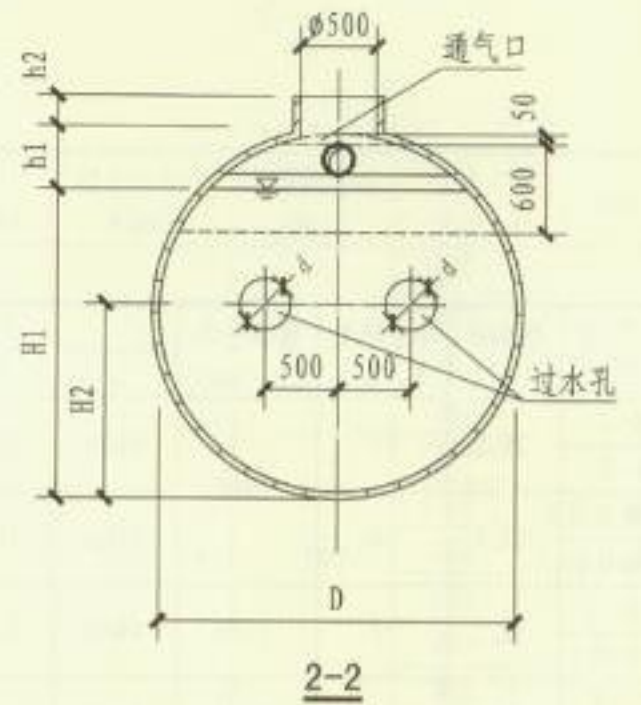
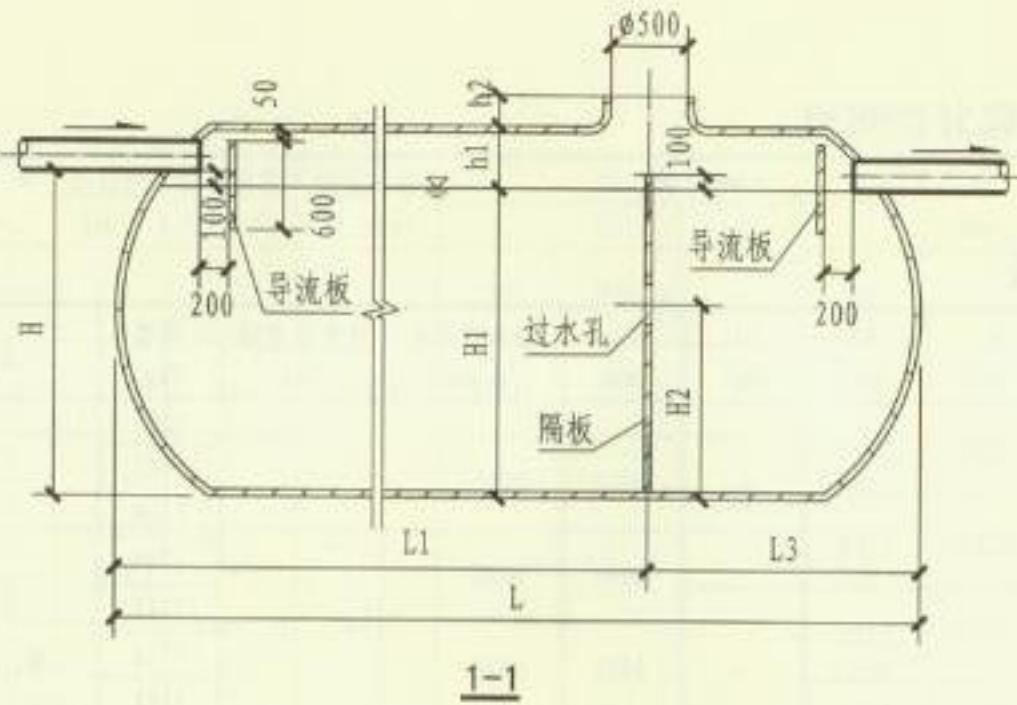
图集号

14SS706

审核曹丽华 曹丽华 校对 邵忆 邵忆 设计 张徽 张徽

页

29



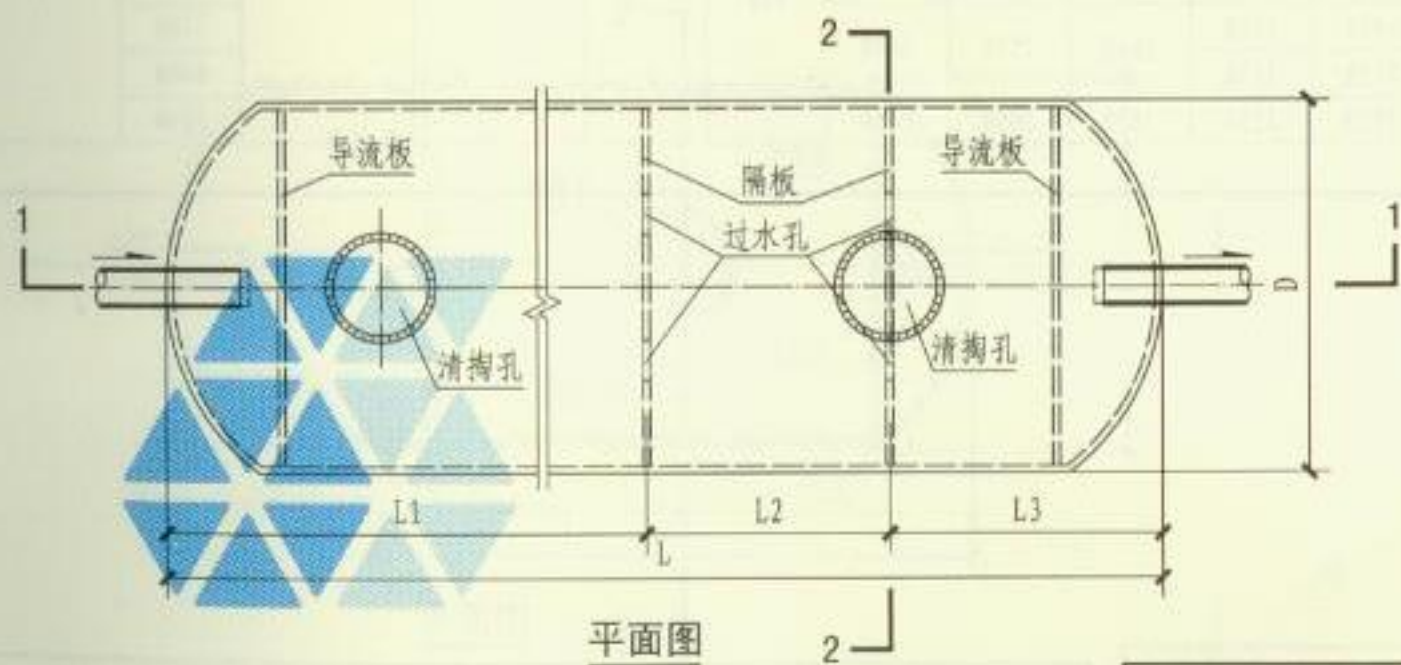
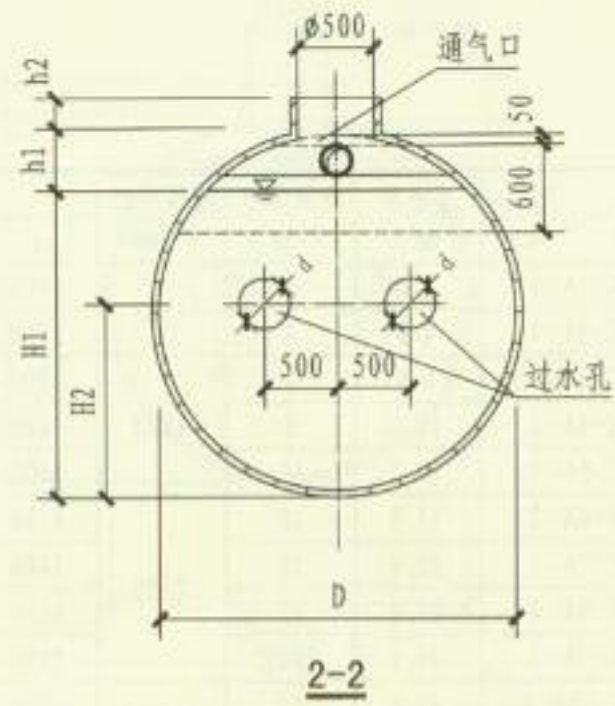
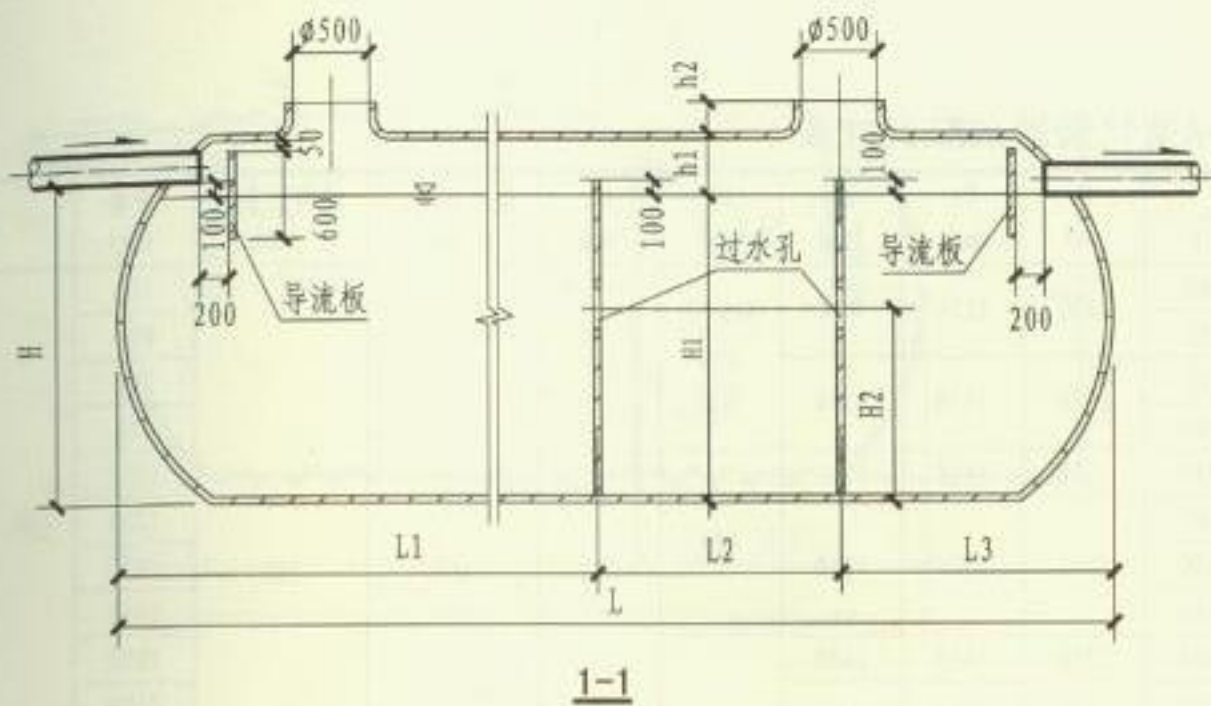
注：各尺寸详见本图集第32页。

BZHC-A型双格化粪池(罐)平、剖面图

图集号 14SS706

审核 曹丽华 曹丽华 校对 邵忆 邵忆 设计 曹婷 曹婷

页 30



注：各尺寸详见本图集第32页。

BZHC-A型三格化粪池(罐)平、剖面图

图集号

14SS706

审核曹丽华

设计曹婷

校对即忆

设计曹婷

曹婷

页

31

BZHC-A型化粪池(罐)尺寸表

型号	尺寸	总容积 (m ³)	有效容积 V (m ³)	罐体外径 D (mm)	长度(mm)				H (mm)	H1 (mm)	H2 (mm)	h1 (mm)	h2 (mm)	过水孔直径 d (mm)	清掏孔直径 (mm)	净重 (kg)	备注	
					L	L1	L2	L3										
BZHC-1A-I		3.0	2	1500	1700	1300	-	400	1250	1150	830	350					500	
BZHC-2A-I		4.8	4		2700	2000	-	700									600	
BZHC-3A-I		6.9	6		2700	2000	-	700									700	
BZHC-4A-I		10.2	9	1800	4000	3000	-	1000	1550	1450	1050						850	
BZHC-5A-I		13.7	12		5400	3200	1100	1100									1000	
BZHC-6A-I		17.0	16	2300	4100	2500	800	800	2000	1900	1370	400	100	300	500			1250
BZHC-7A-I		22.4	20		5400	3200	1100	1100										1450
BZHC-8A-I		27.4	25		6600	400	1300	1300										1650
BZHC-9A-I		33.2	30		8000	4800	1600	1600										1800
BZHC-10A-I		43.1	40	2800	7000	4200	1400	1400	2450	2350	1880							2200
BZHC-11A-I		53.0	50		8600	5200	1700	1700										2500
BZHC-12A-I		67.9	60	3000	9600	5700	1950	1950	2650	2550	2040	450						3300
BZHC-13A-I		79.2	75		11200	6700	2250	2250										4000
BZHC-14A-I		107.8	100		3500	11200	6700	2250										2250

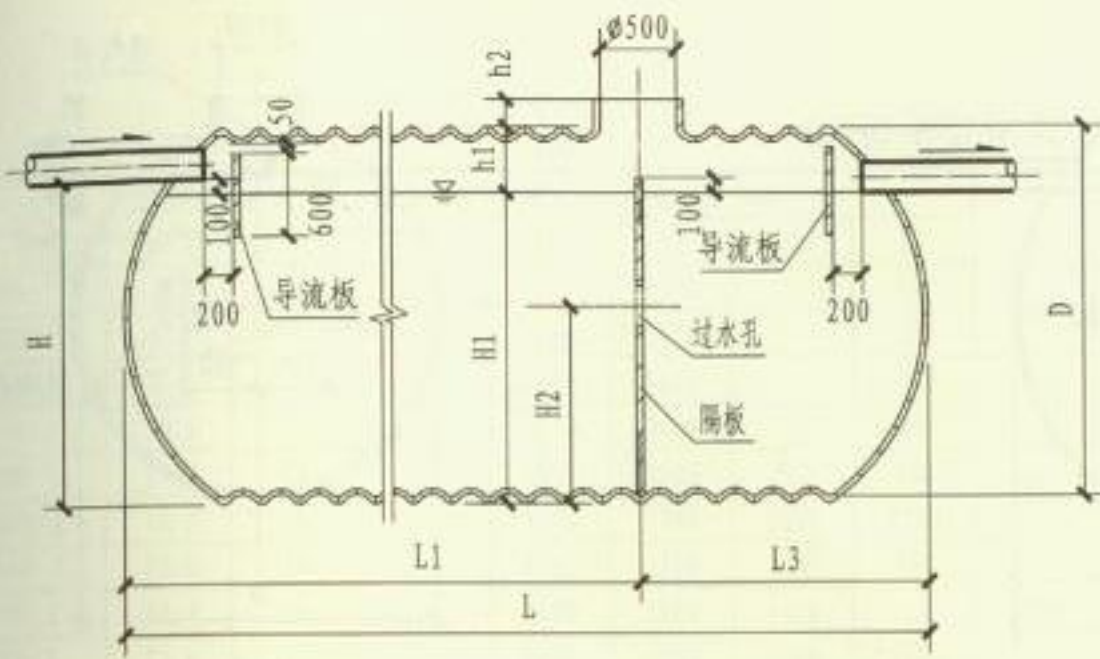
注: 进出水管管径由工程设计定。

BZHC-A型化粪池(罐)选型表

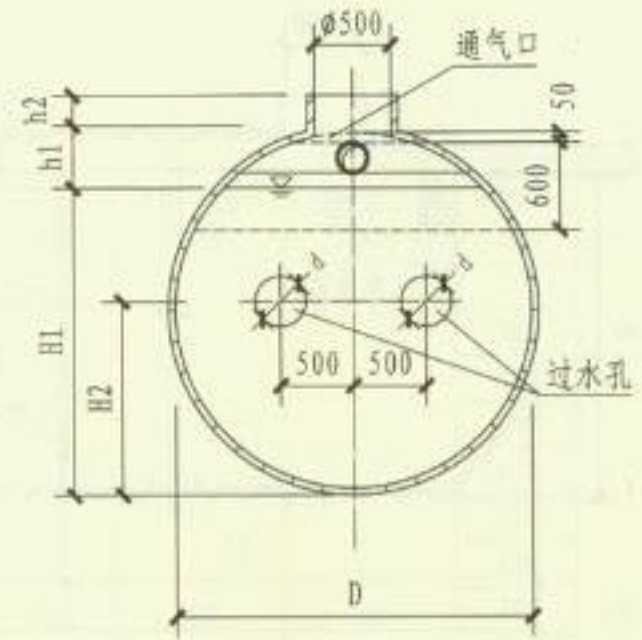
埋设场地	罐顶覆土深度(m)	型号选择
绿化带或不过车地面下	0.5 < Hs < 3.0	I型
过车路面下	2.0 < Hs < 3.0	I型

BZHC-A型化粪池(罐)尺寸、选型表

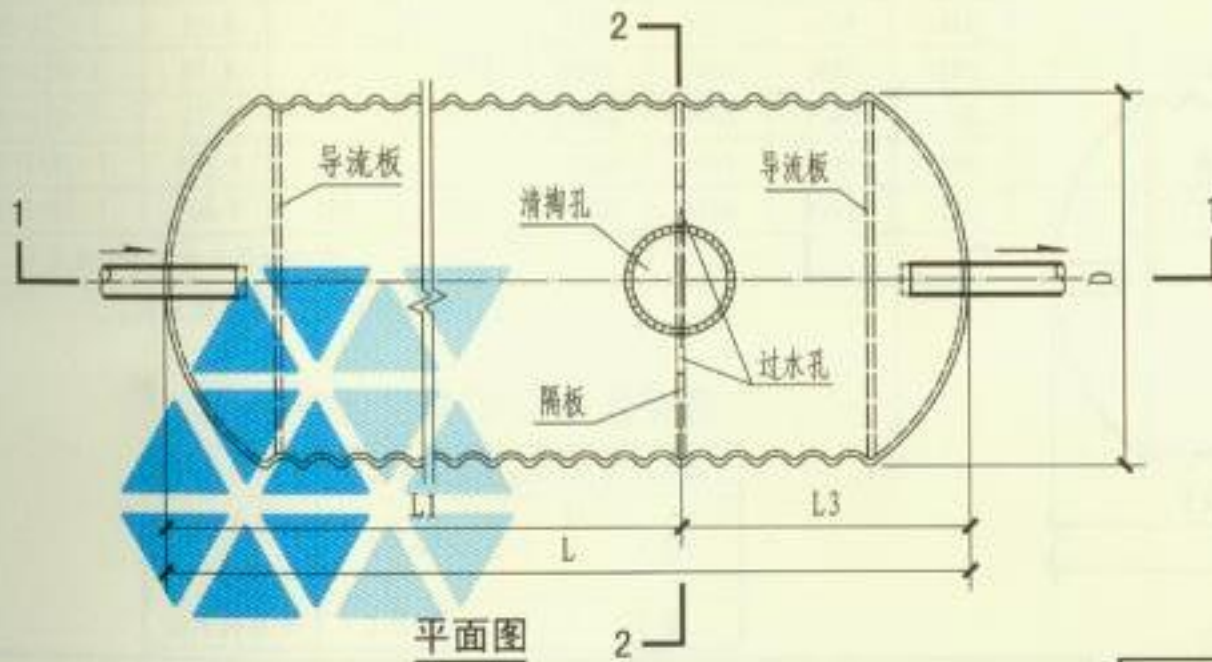
审核	曹丽华	校对	邵忆	设计	曹婷	曹婷	图集号	14SS706
页								32



1-1



2-2



平面图

注：各尺寸详见本图集第35页。

BZHC-B型双格化粪池(罐)平、剖面图

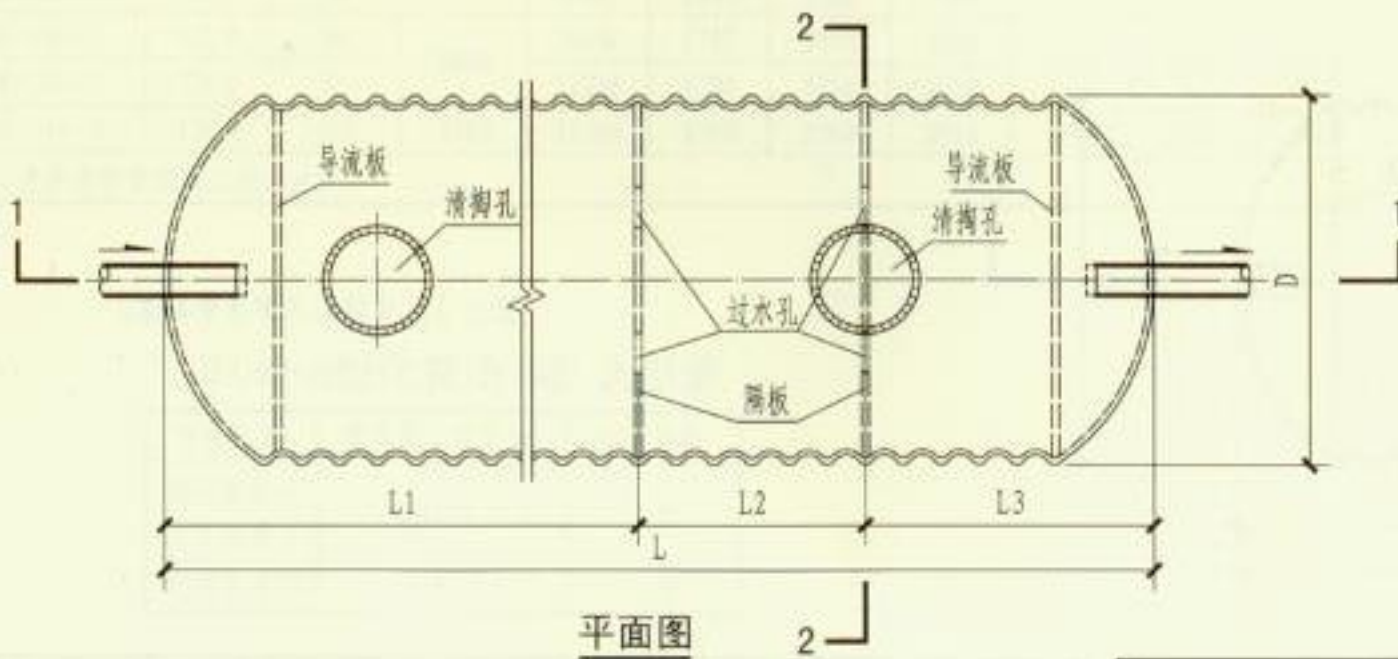
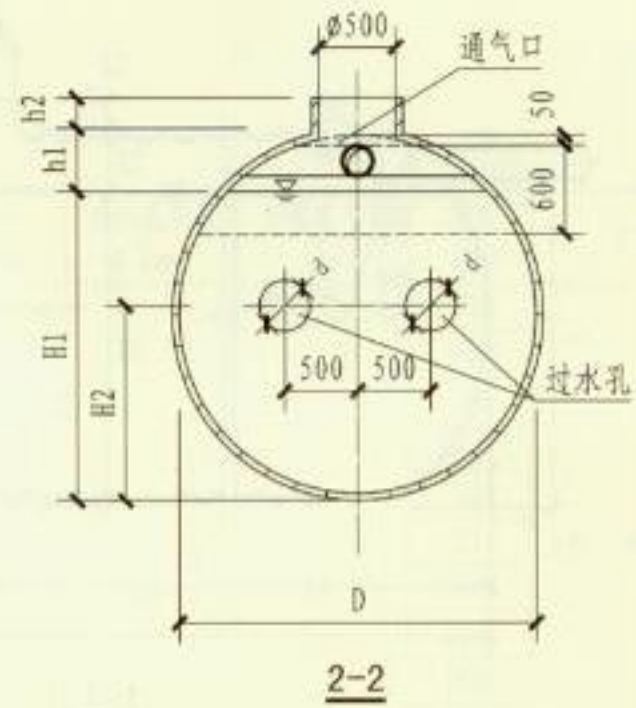
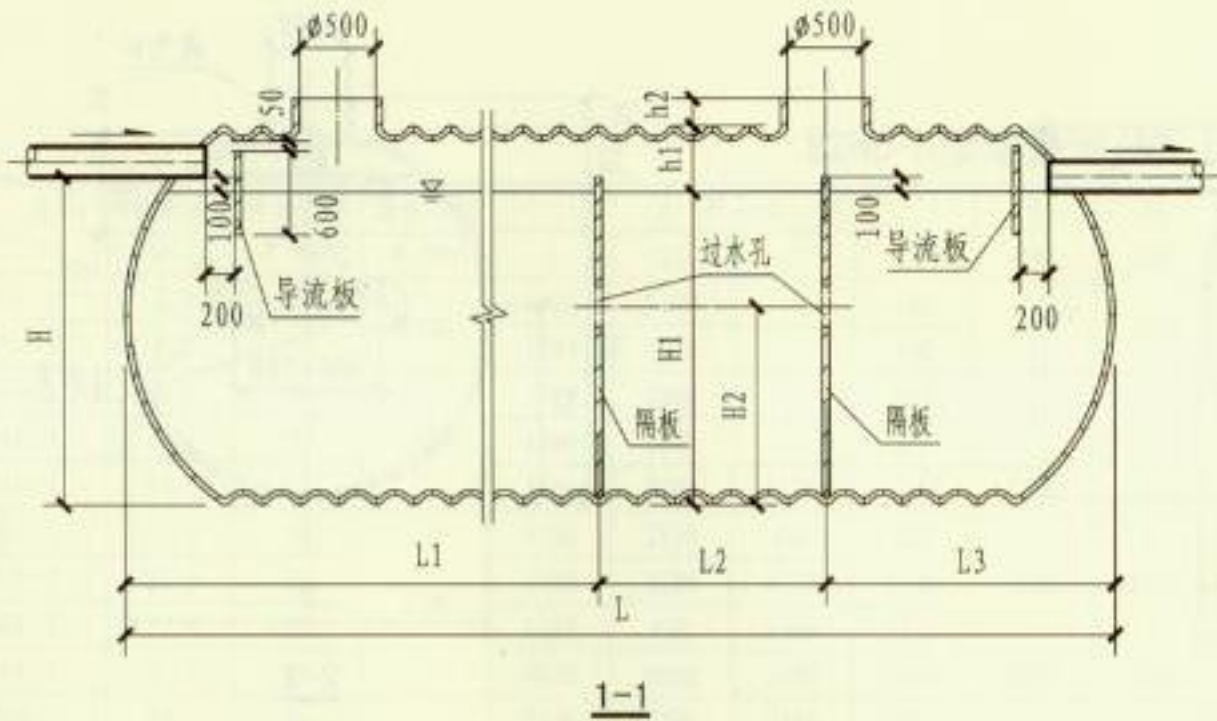
图集号

14SS706

审核 曹丽华 设计 张徽 张徽

页

33



注：各尺寸详见本图集第35页。

BZHC-B型三格化粪池(罐)平、剖面图

图集号

14SS706

审核 曹丽华 设计 张微 张俊

页

34

BZHC-B型化粪池(罐)尺寸表

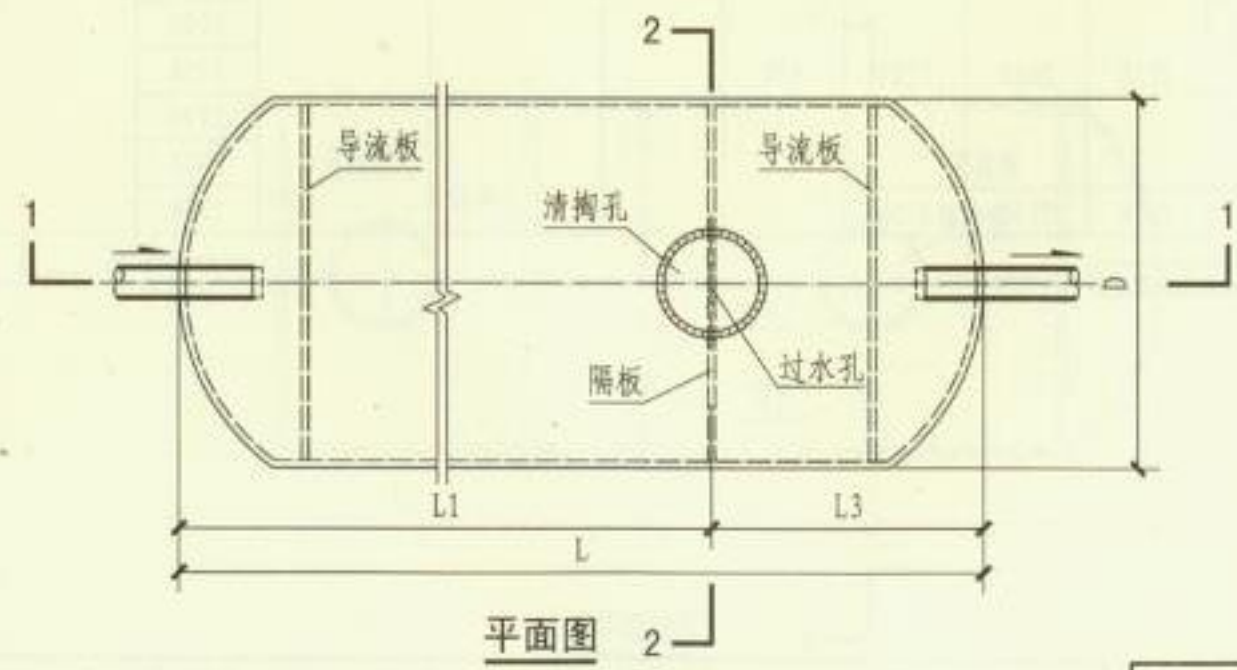
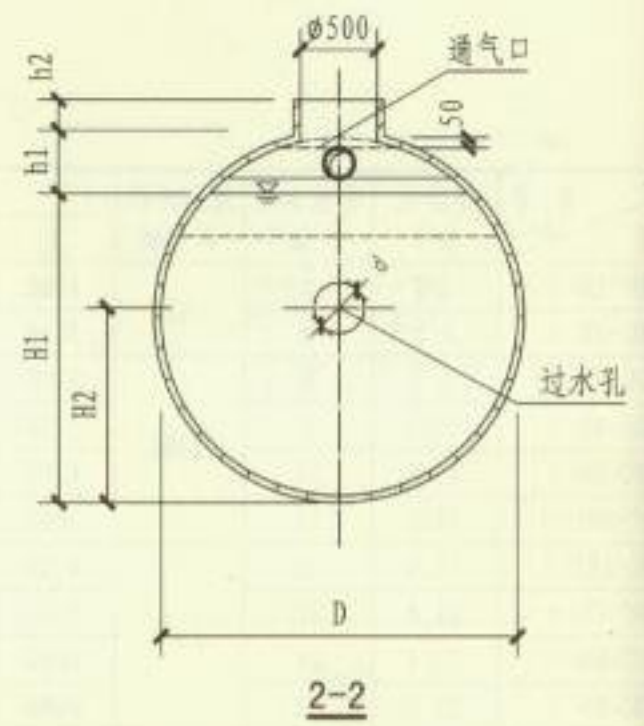
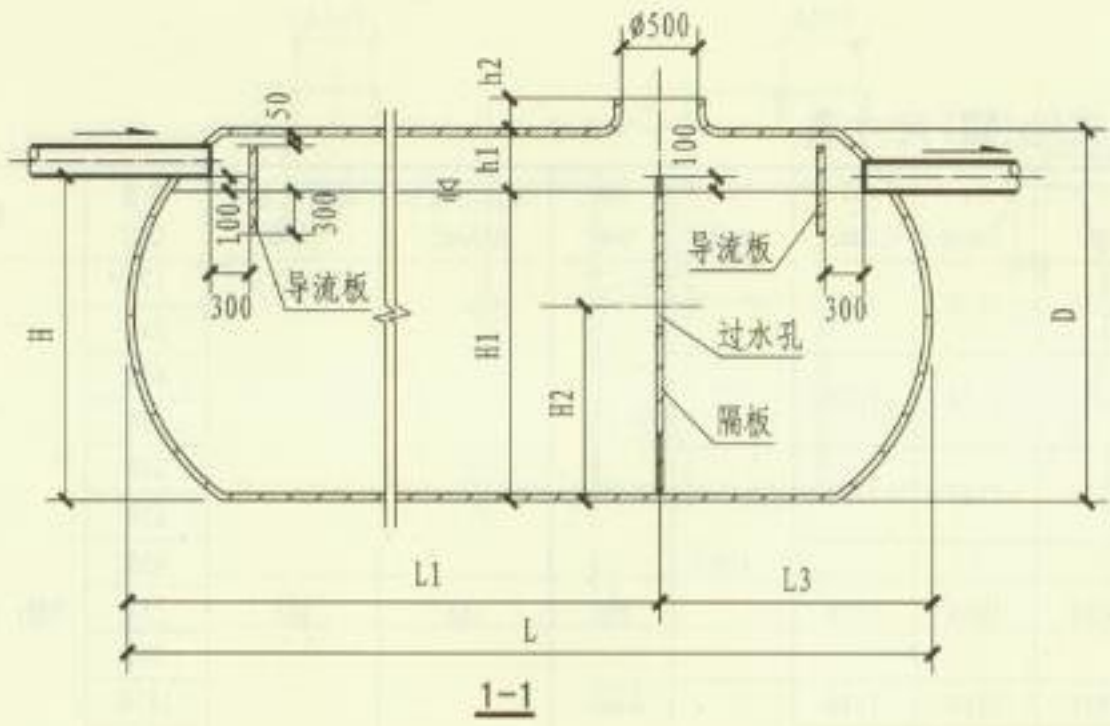
型号	尺寸	总容积 (m ³)	有效容积 V (m ³)	罐体外径 D (mm)	长度(mm)				H (mm)	H1 (mm)	H2 (mm)	h1 (mm)	h2 (mm)	过水孔直径 d (mm)	清掏孔直径 (mm)	净重 (kg)	备注
					L	L1	L2	L3									
BZHC-1B-I		3.4	2	1600	1700	1300	-	400	1350	1250	900	350					175
BZHC-2B-I		5.2	4		2600	1950	-	650									280
BZHC-3B-I		6.9	6	2000	2200	1650	-	550	1750	1650	1200						400
BZHC-4B-I		10.1	9		3200	2400	-	800									500
BZHC-5B-I		13.2	12		4200	2520	840	840	1700	1600	1150						600
BZHC-6B1-I		18.5	16		5900	3500	1200	1200									650
BZHC-6B2-I		17.0	16	2300	4100	2500	800	800	2000	1900	1370	400	100	300	500		650
BZHC-7B-I		22.4	20		5400	3200	1100	1100									750
BZHC-8B-I		27.4	25		6600	4000	1300	1300	1950	1850	1480						900
BZHC-9B-I		33.2	30		8000	4800	1600	1600									1050
BZHC-10B-I		43.8	40	3100	5800	3500	1150	1150	2750	2650	2120	450					1300
BZHC-11B-I		55.9	50		7400	4440	1480	1480									1500
BZHC-12B-I		67.9	60		9000	5400	1800	1800									1750
BZHC-13B-I		81.5	75		10800	6480	2160	2160									
BZHC-14B1-I		109.4	100		14500	8700	2900	2900									2300
BZHC-14B2-I		108.9	100		10700	6420	2140	2140									

注：进出水管管径由工程设计定。

BZHC-B型化粪池(罐)选型表

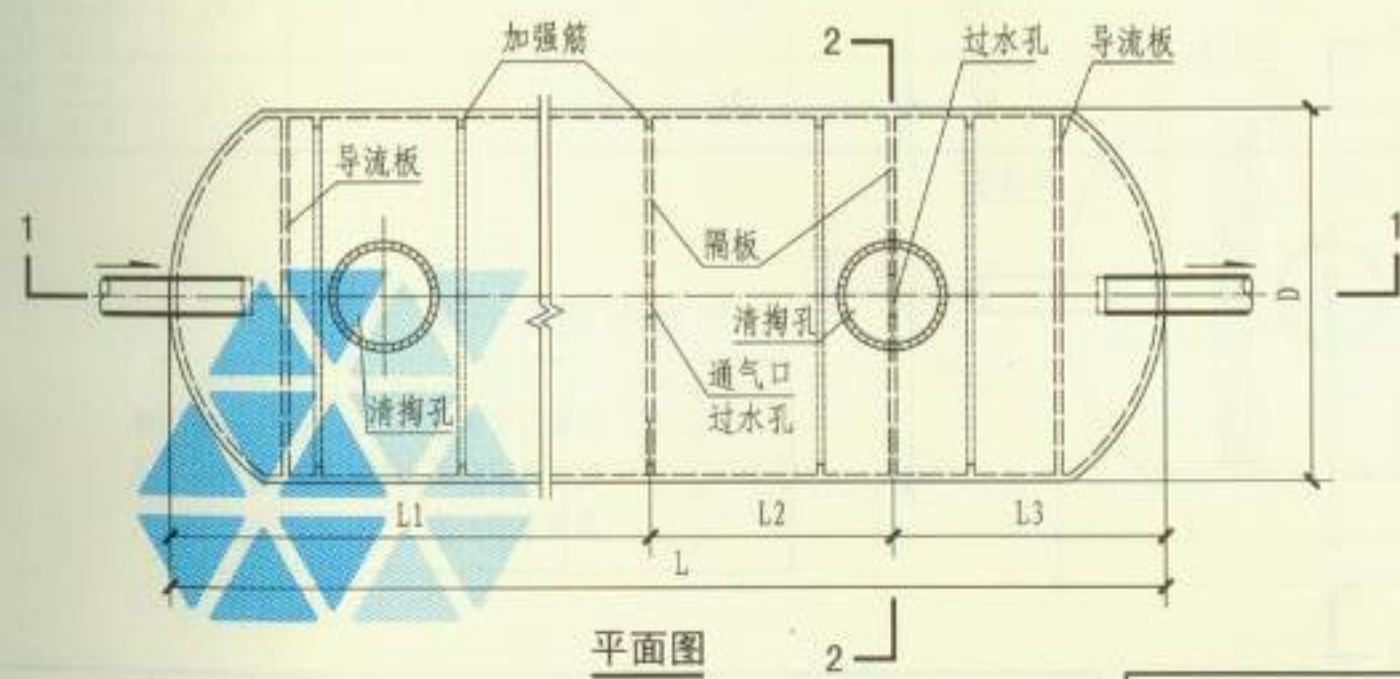
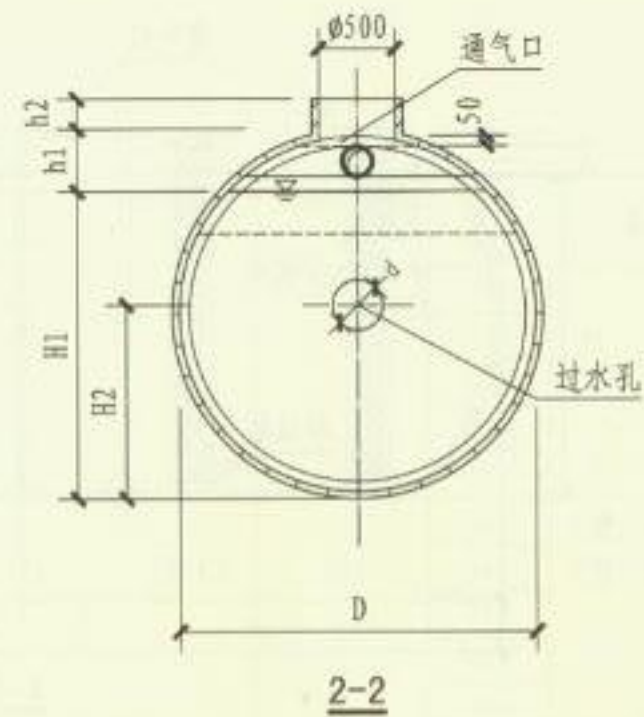
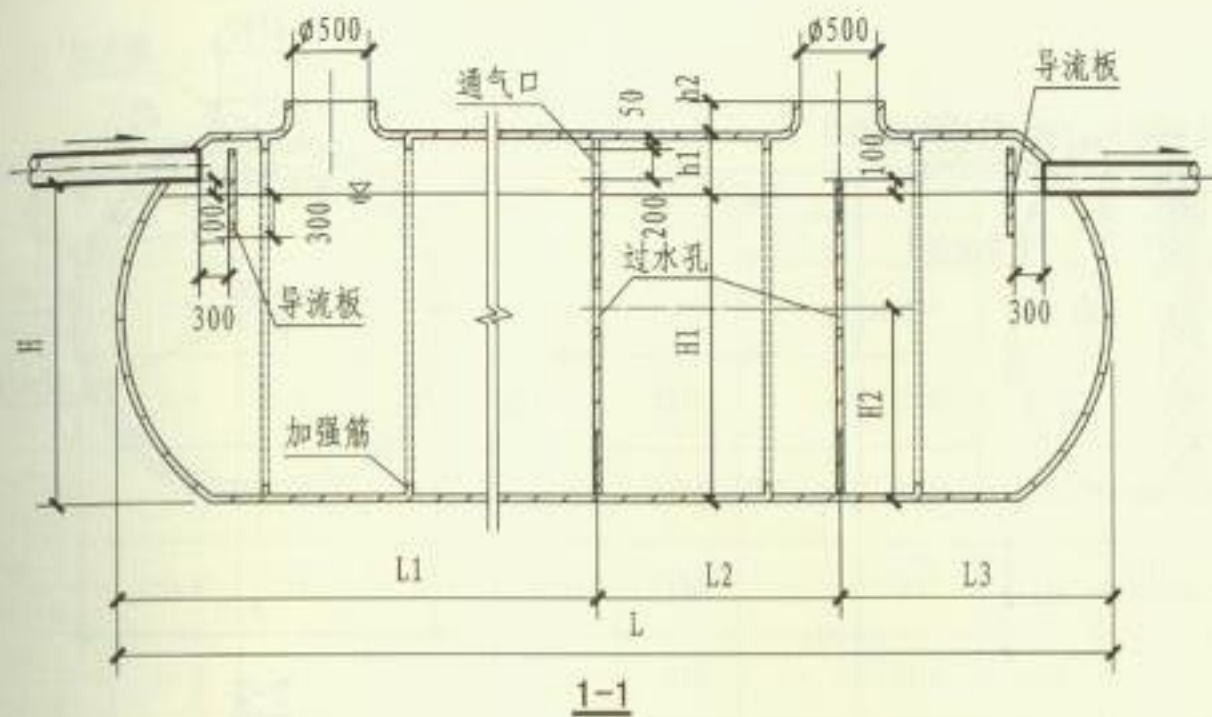
埋设地点	罐顶覆土深度(m)	型号选择
绿化带或不 过车路面下	0.5 < Hs < 3.0	I型
过车路面下	2.0 < Hs < 3.0	I型

BZHC-B型化粪池(罐)尺寸、选型表										图集号	14SS706	
审核	曹丽华	设计	张微	张俊	校对	邵忆	邵忆	设计	张微	张俊	页	35



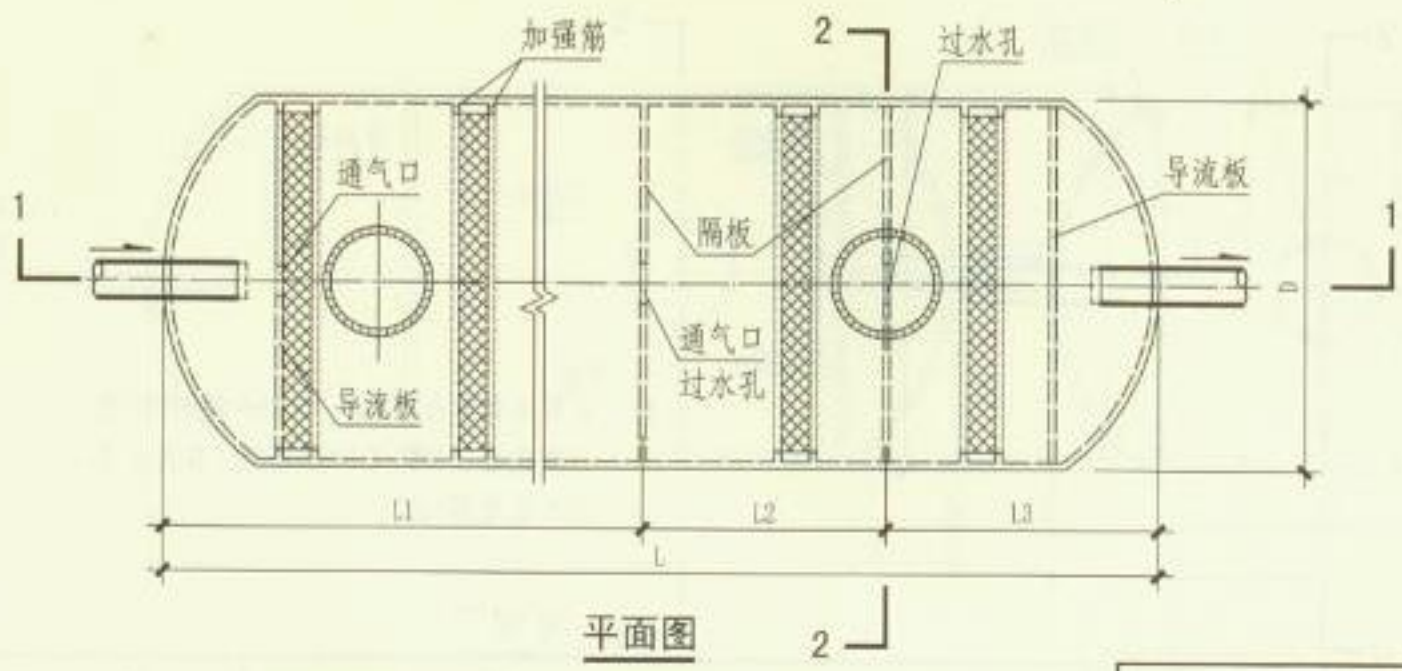
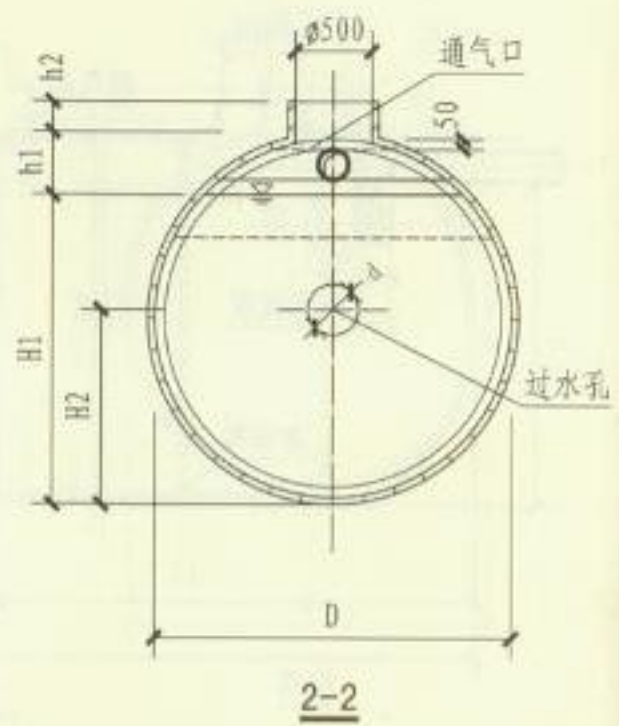
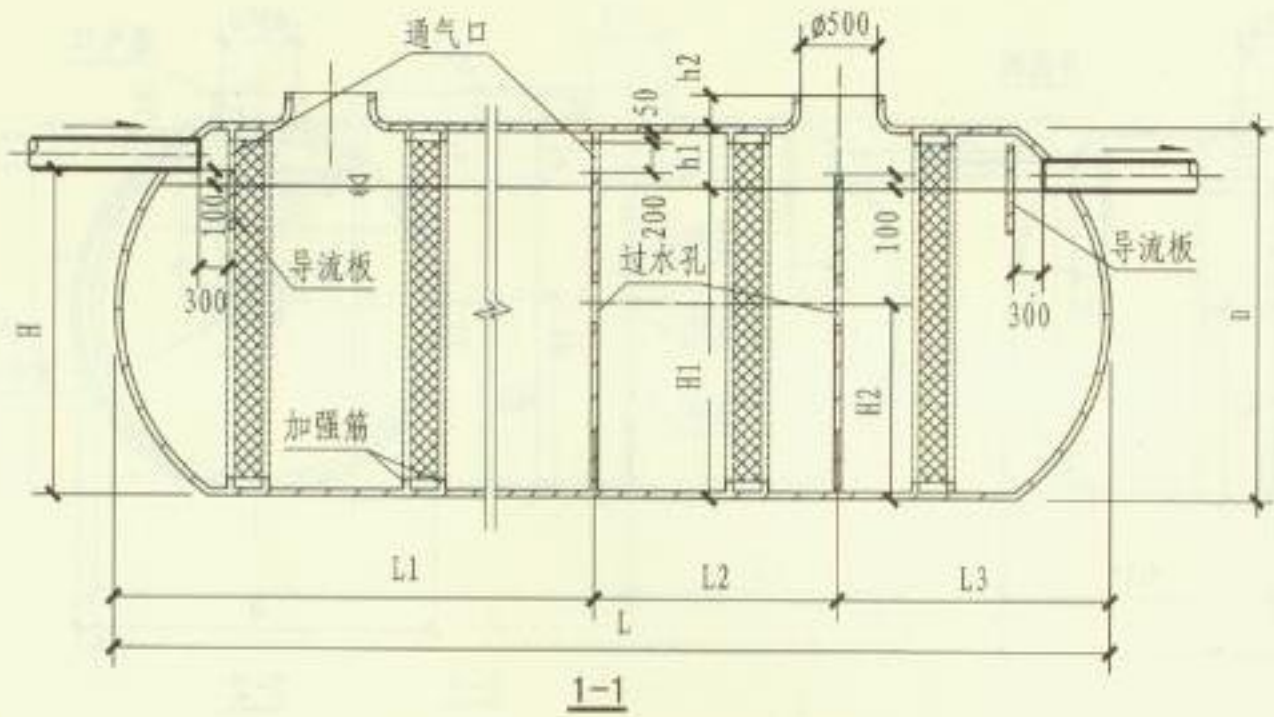
注：本图为有效容积 $3\text{m}^3 \sim 20\text{m}^3$ 的DYGKY型双格化粪池(罐)平、剖面图，各尺寸详见本图集第39页。

DYGKY型双格化粪池(罐)平、剖面图				图集号	14SS706
审核	曹丽华	校对	邵忆	设计	曹婷
				页	36



注：本图为有效容积 $25\text{m}^3 \sim 120\text{m}^3$ 的DYGKY型三格化粪池(罐)平、剖面图，各尺寸详见本图集第40页。

DYGKY型三格化粪池(罐)平、剖面图		图集号	14SS706
审核曹丽华	设计曹婷	校对邵忆	页 37



注：本图为有效容积150m³的DYGKY型三格化粪池(罐)平、剖面图，各尺寸详见本图集第40页。

DYGKY型三格化粪池(罐)平、剖面图					图集号	14SS706
审核	曹丽华	设计	曹婷	校对	邵忆	页
						38

DYGKY型化粪池(罐)尺寸表

尺寸 型号	总容积 (m ³)	有效容积 V (m ³)	罐体外径 D (mm)	长度(mm)				H (mm)	H1 (mm)	H2 (mm)	h1 (mm)	h2 (mm)	过水孔直径 d (mm)	液掏孔直径 (mm)	净重 (kg)	备注					
				L	L1	L2	L3														
DYGKY-1#-I	3.8	3	1440	2380	1780	-	600	1190	1090	790	350	500	500	215	I型: 普通型 II型: 加强型						
DYGKY-1#-II														280							
DYGKY-2#-I	5.1	4		3100	2300	-	800							1800		1700	1230	200	500	500	255
DYGKY-2#-II																					380
DYGKY-3#-I	7.5	6		4600	3450	-	1150							1700		1600	1150	450	500	500	375
DYGKY-3#-II																					520
DYGKY-4#-I	10.8	9	2050	3300	2500	-	800	2070	1970	1420	450	500	500	560							
DYGKY-4#-II														750							
DYGKY-5#-I	14.2	12		4300	3200	-	1100	2070	1970	1420	450	500	500	690							
DYGKY-5#-II														920							
DYGKY-6#-I	19.5	16	2420	4200	3150	-	1050	2070	1970	1420	450	500	500	1000							
DYGKY-6#-II														1280							
DYGKY-7#-I	23.9	20		5200	3900	-	1300	2070	1970	1420	450	500	500	1300							
DYGKY-7#-II														1600							

DYGKY型化粪池(罐)选型表

埋设场地	罐顶覆土深度(m)	型号选择
绿化带或不 过车地等	$0.5 < H_s < 2.0$	I型
过车地等	$2.0 < H_s < 3.0$	II型
过车路面下	$0.7 < H_s < 3.0$	II型

DYGKY型化粪池(罐)尺寸、选型表

审核	曹丽华	设计	邵忆	邵忆	设计	曹婷	曹婷	图集号	14SS706
校对	邵忆	邵忆	设计	曹婷	曹婷	曹婷	曹婷	页	39

续表

型号	尺寸	总容积 (m ³)	有效容积 V (m ³)	罐体外径 D (mm)	长度(mm)				H (mm)	H1 (mm)	H2 (mm)	h1 (mm)	h2 (mm)	过水孔直径 d (mm)	清掏孔直径 (mm)	净重 (kg)	备注		
					L	L1	L2	L3											
DYGKY-8#-I		28.5	25	2420	6200	3720	1240	1240	2070	1970	1420	450	200	500	500	1560	I型: 普通型 II型: 加强型		
DYGKY-8#-II	1930																		
DYGKY-9#-I	34.4	30	7500		4500	1500	1500	2070								1970		1580	1870
DYGKY-9#-II																			2270
DYGKY-10#-I	45.6	40	2880	7000	4200	1400	1400	2530	2430	1950	450	200	500	500	2450				
DYGKY-10#-II															2780				
DYGKY-11#-I	56.0	50		8600	5160	1720	1720								2530	2430		1950	2930
DYGKY-11#-II																			3300
DYGKY-12#-I	83.3	75	3235	12800	7680	2560	2560	2885	2785	2230	450	200	500	500	3950				
DYGKY-12#-II															4200				
DYGKY-13#-I	111.7	100		13600	8160	2720	2720								2885	2785		2230	5000
DYGKY-13#-II																			5300
DYGKY-14#-I	133.9	120	4090	16300	9780	3260	3260	3740	3640	2910	450	200	500	500	6080				
DYGKY-14#-II															6680				
DYGKY-15#-I	160.2	150		12200	7320	2440	2440								3740	3640		2910	8100
DYGKY-15#-II																			8500

注: 进出水管管径由工程设计定。

DYGKY型化粪池(罐)尺寸、选型表

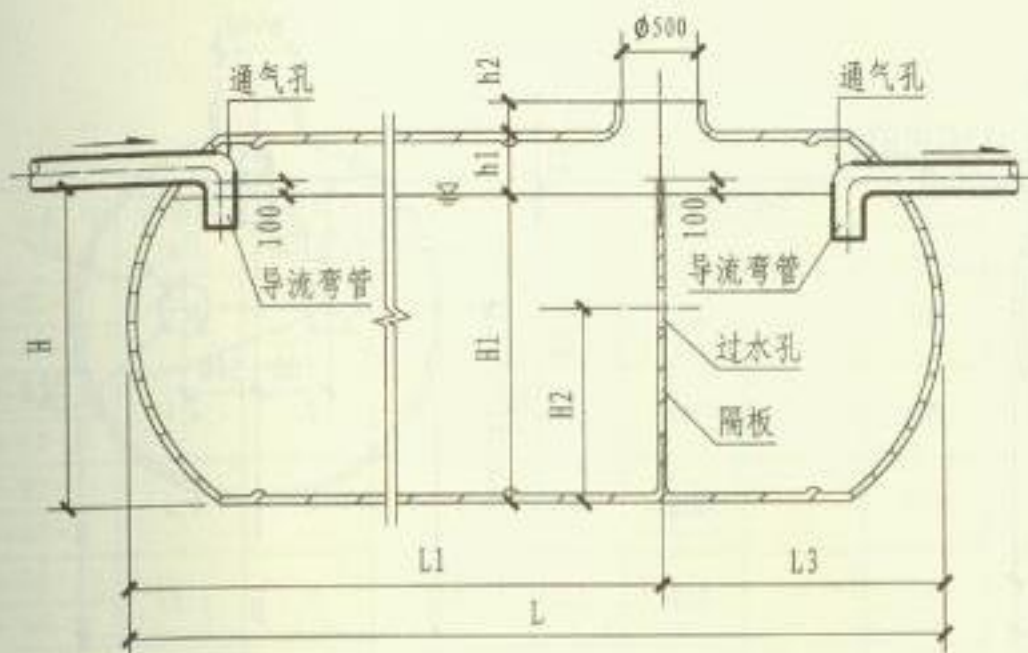
图集号

14SS706

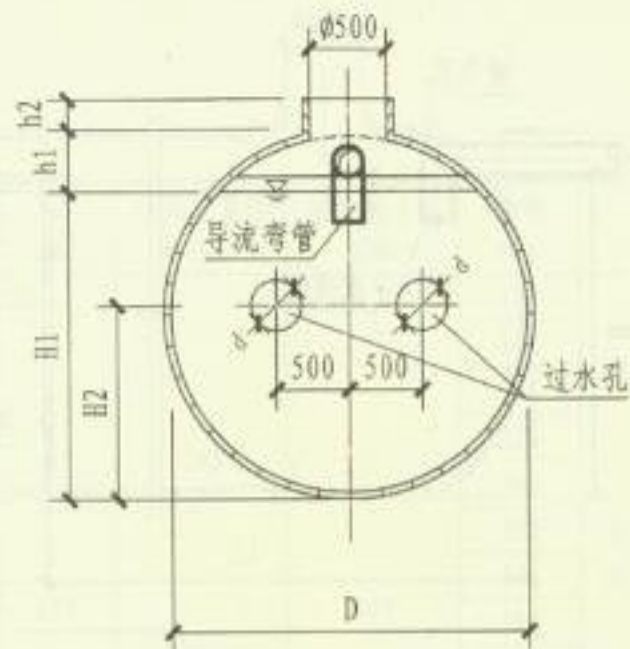
审核曹丽华 曹丽华 校对邵忆 邵忆 设计曹婷 曹婷

页

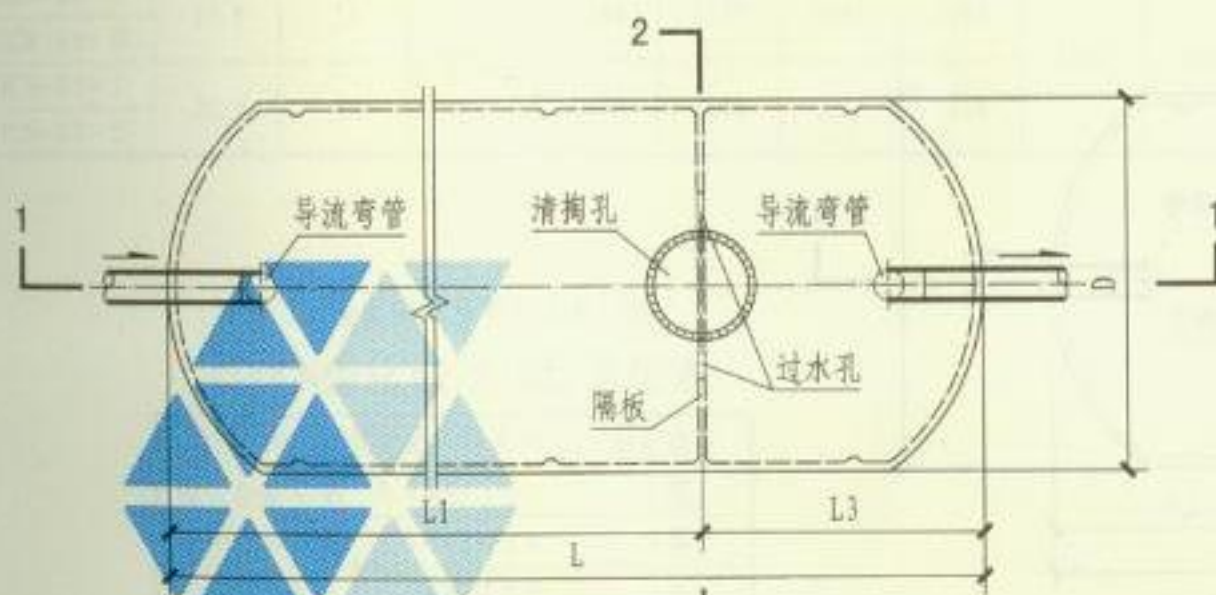
40



1-1



2-2



平面图 2

注：各尺寸详见本图集第43页。

LGDCN型双格化粪池(罐)平、剖面图

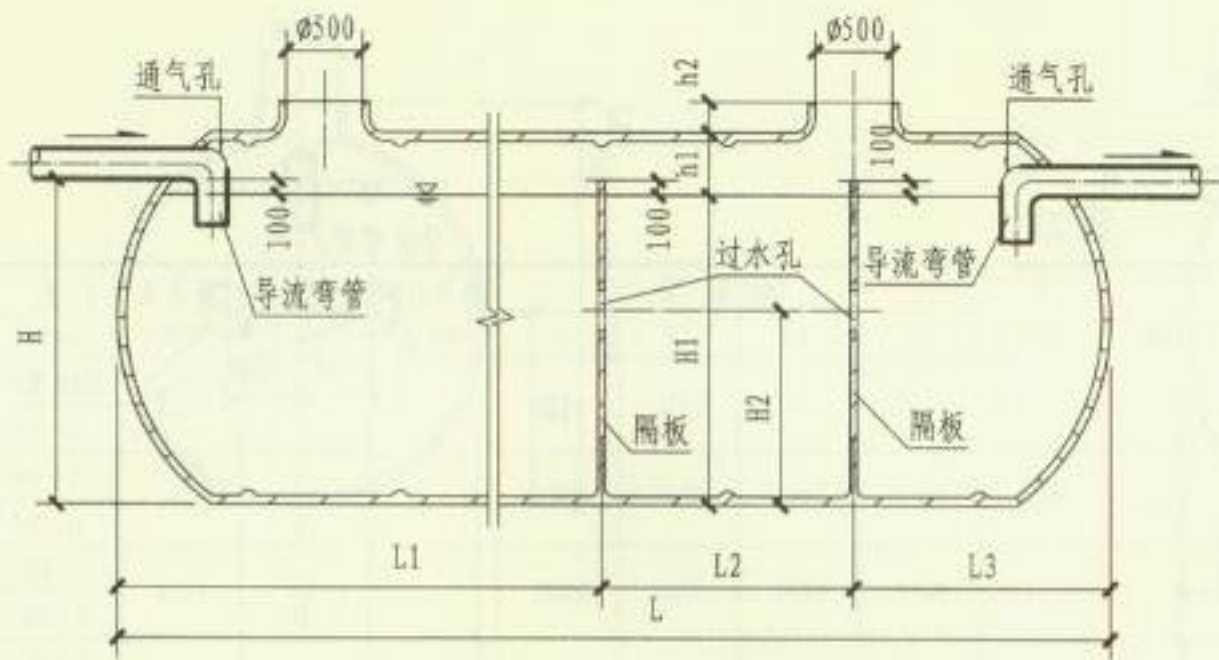
图集号

14SS706

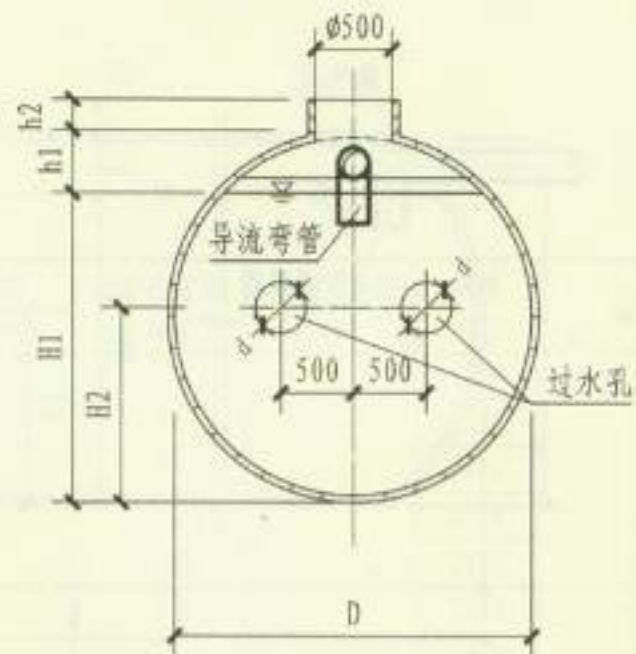
审核曹丽华 设计曹婷

页

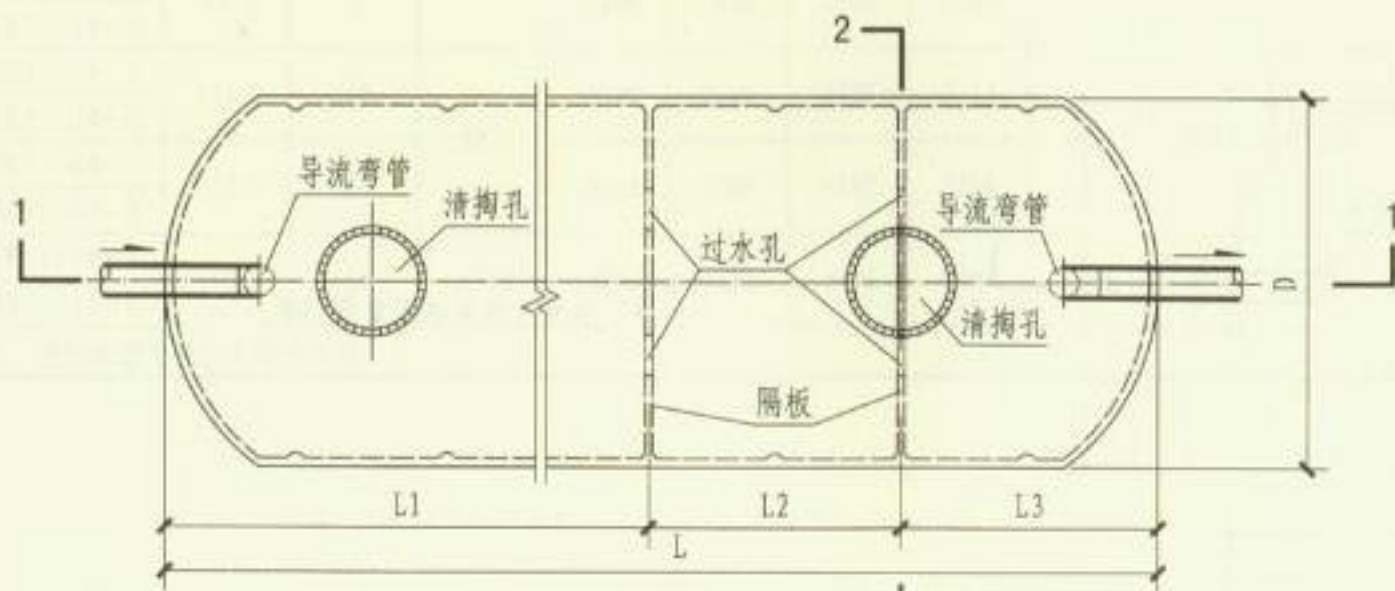
41



1-1



2-2



平面图

注：各尺寸详见本图集第43、44页。

LGDCN型三格化粪池(罐)平、剖面图

图集号

14SS706

审核曹丽华 曹丽华 校对 邵忆 邵忆 设计 曹婷 曹婷

页

42

LGDCN型化粪池(罐)尺寸表

型号	尺寸	总容积 (m ³)	有效容积 V (m ³)	罐体外径 D (mm)	长度(mm)				H (mm)	H1 (mm)	H2 (mm)	h1 (mm)	h2 (mm)	过水孔直径 d (mm)	清掏孔直径 (mm)	净重 (kg)	备注
					L	L1	L2	L3									
LGDCN-01-I		2.5	2	1460	1500	1000	-	500	1260	1160	840	300	100			129	
LGDCN-01-II	141																
LGDCN-02-I	4.6	4	2800		2000	-	800	236									
LGDCN-02-II								270									
LGDCN-03-I	6.7	6	1800	2650	1800	-	850	1600	1500	1080		100			364	I型: 普通型 II型: 加强型	
LGDCN-03-II															430		
LGDCN-04-I	10.1	9		4000	2900	-	1100					100			440		
LGDCN-04-II															590		
LGDCN-05-I	13.4	12		5300	3900	-	1400	1550	1450	1050					760		
LGDCN-05-II															980		
LGDCN-06-I	17.6	16	2300	4260	2130	1065	1065				350	150			1150		
LGDCN-06-II															1370		
LGDCN-07-I	22.0	20		5300	2650	1325	1326	2050	1950	1410					1530		
LGDCN-07-II															1720		

LGDCN型化粪池(罐)选型表

建设地点	罐顶覆土深度(m)	型号选择
绿化带或不	0.5 < Hs < 1.5	I型
挖开地面下	1.5 < Hs < 3.0	II型
埋藏地下	0.7 < Hs < 3.0	II型

LGDCN型化粪池(罐)尺寸、选型表

审核	曹丽华	设计	曹婷	图号	14SS706
校对	邵忆	设计	曹婷	页	43

续表

型号	尺寸	总容积 (m ³)	有效容积 V (m ³)	罐体外径 D (mm)	长度(mm)				H (mm)	H1 (mm)	H2 (mm)	h1 (mm)	h2 (mm)	过水孔直径 d (mm)	清掏孔直径 (mm)	净重 (kg)	备注									
					L	L1	L2	L3																		
LGDCN-08-I		27.4	25	2300	6600	3300	1650	1650	2050	1950	1410	350					1820									
LGDCN-08-II																	2034									
LGDCN-09-I		33.1	30		7890	3990	1995	1995									2050	1950	1560						2360	
LGDCN-09-II																									2656	
LGDCN-10-I		43.7	40	3100	5800	2900	1450	1450	2750	2650	2120	450	100	200	500		2135									
LGDCN-10-II																	2420									
LGDCN-11-I		54.9	50		7280	3640	1820	1820									10900	5450	2725	2725						2630
LGDCN-11-II																										2940
LGDCN-12-I		82.2	75		14500	7250	3625	3625																		3940
LGDCN-12-II																										4450
LGDCN-13-I		109.4	100																							5200
LGDCN-13-II																										5860

注：进出水管管径由工程设计定。

LGDCN型化粪池(罐)尺寸、选型表

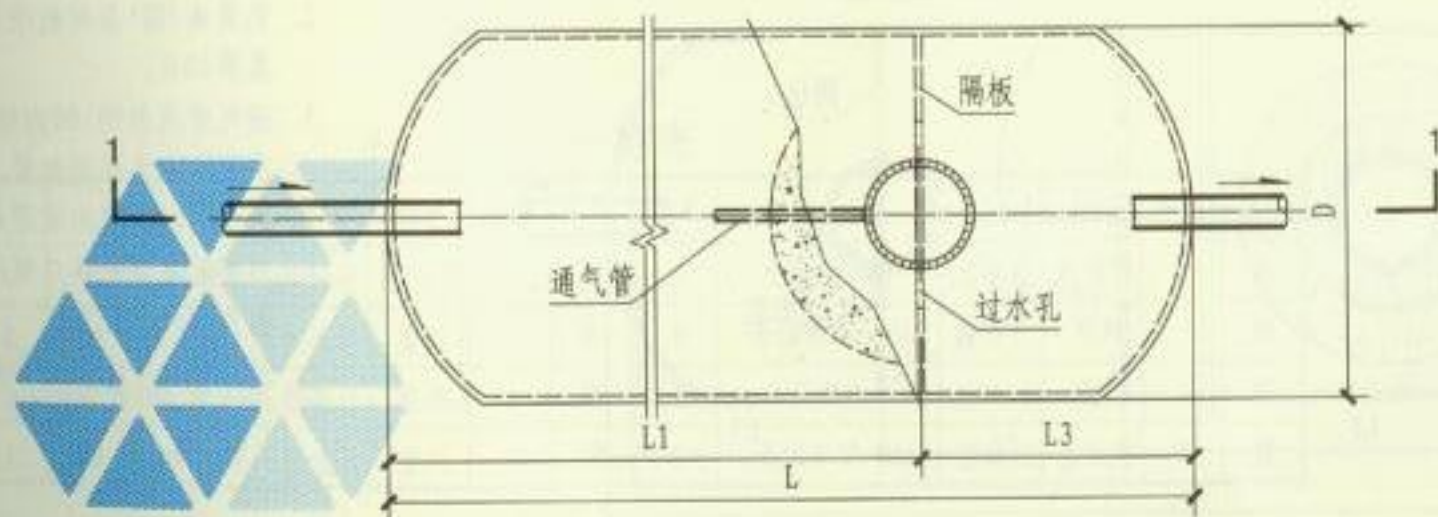
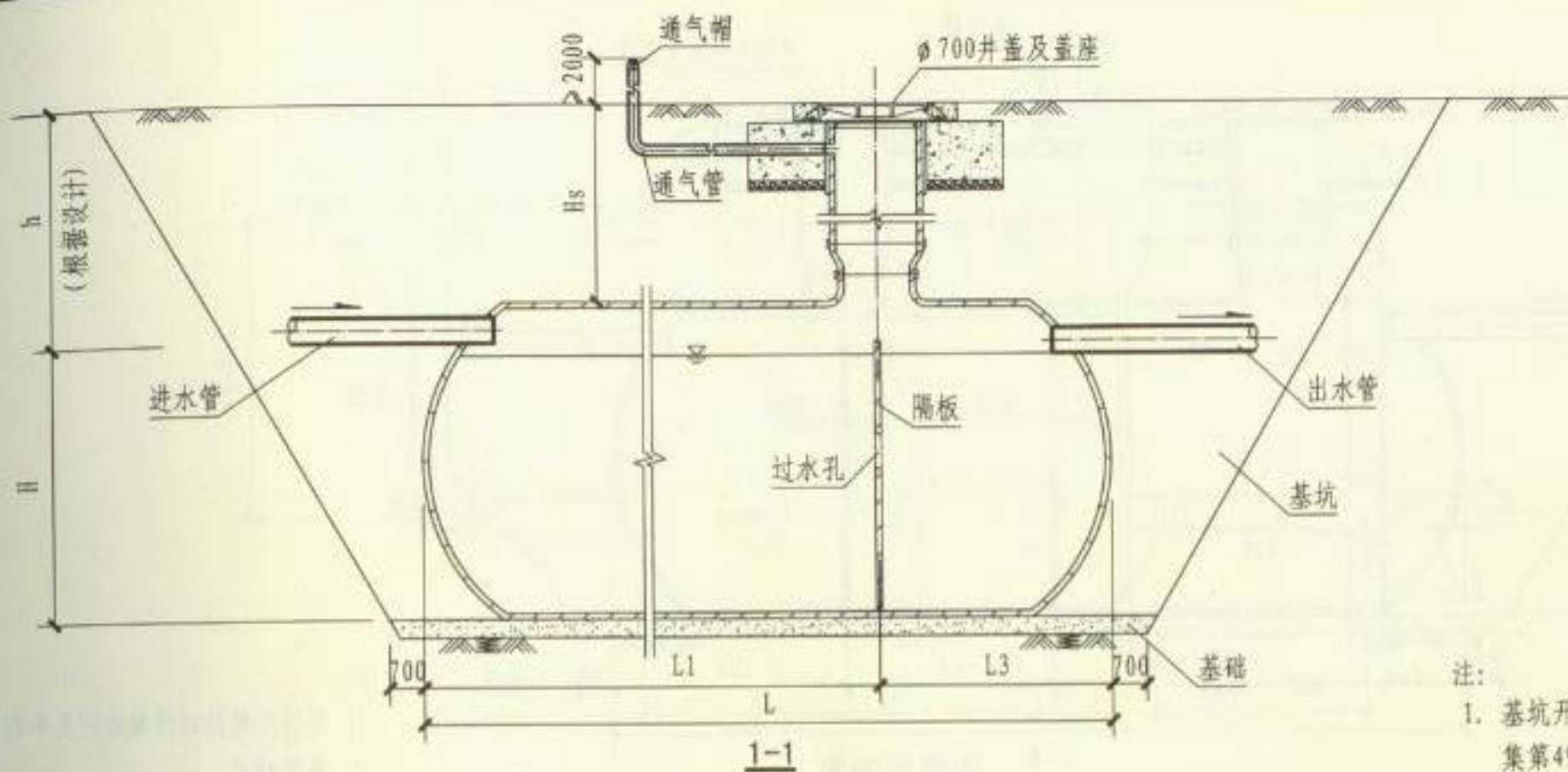
图集号

14SS706

审核 曹丽华 设计 曹婷 曹婷

页

44



平面图

注:

1. 基坑开挖及回填做法详见本图集第49页。
2. 化粪池(罐)基础做法详见本图集第50页。
3. 通气管采用DN100的球墨铸铁排水管或内外涂塑钢管,引至不影响交通、环境的隐蔽处。
4. 清掏孔井筒及井口做法详见本图集第52、53页。
5. 进、出水导流详见各企业产品。

双格化粪池(罐)埋设图

图集号

14SS706

审核 曹丽华

设计 李雪

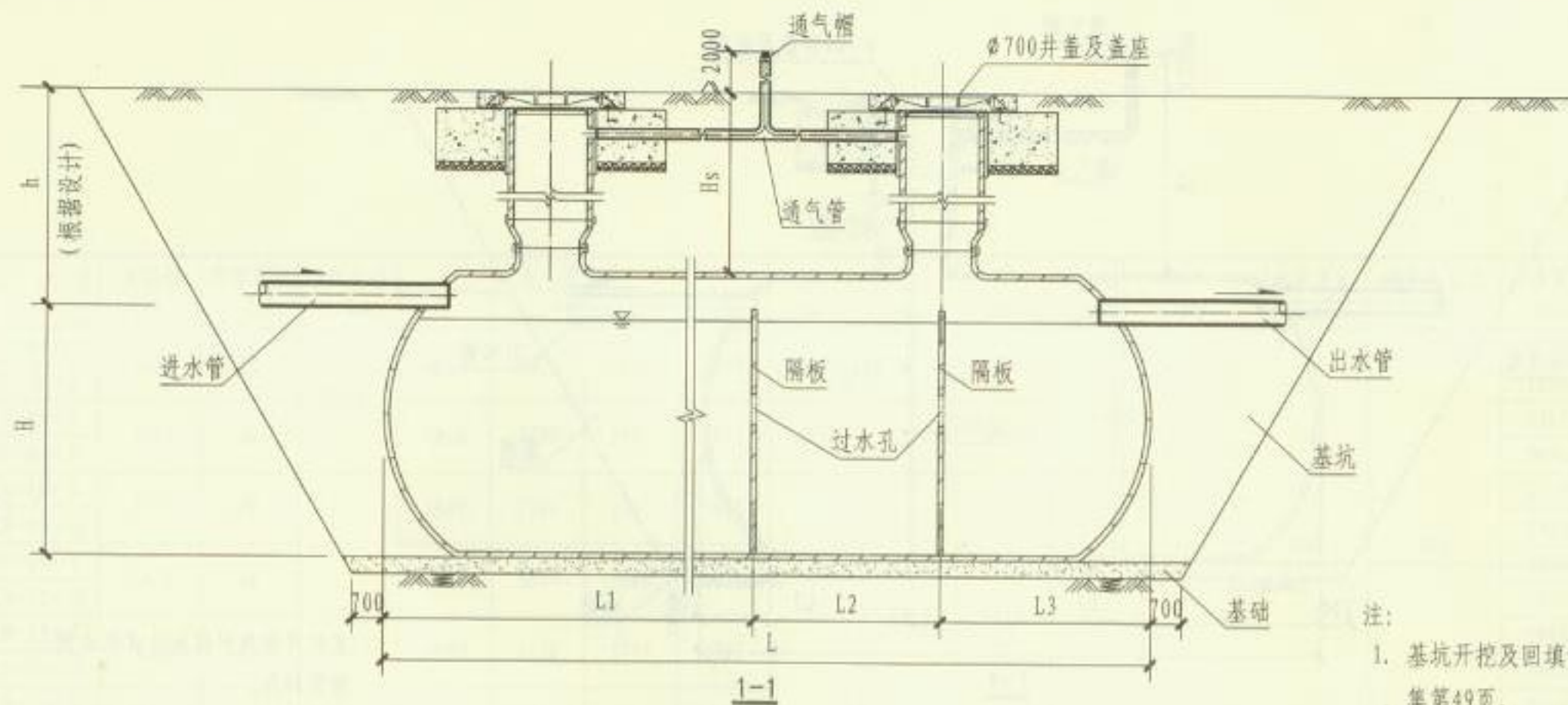
校对 邵忆

设计 李雪

李雪

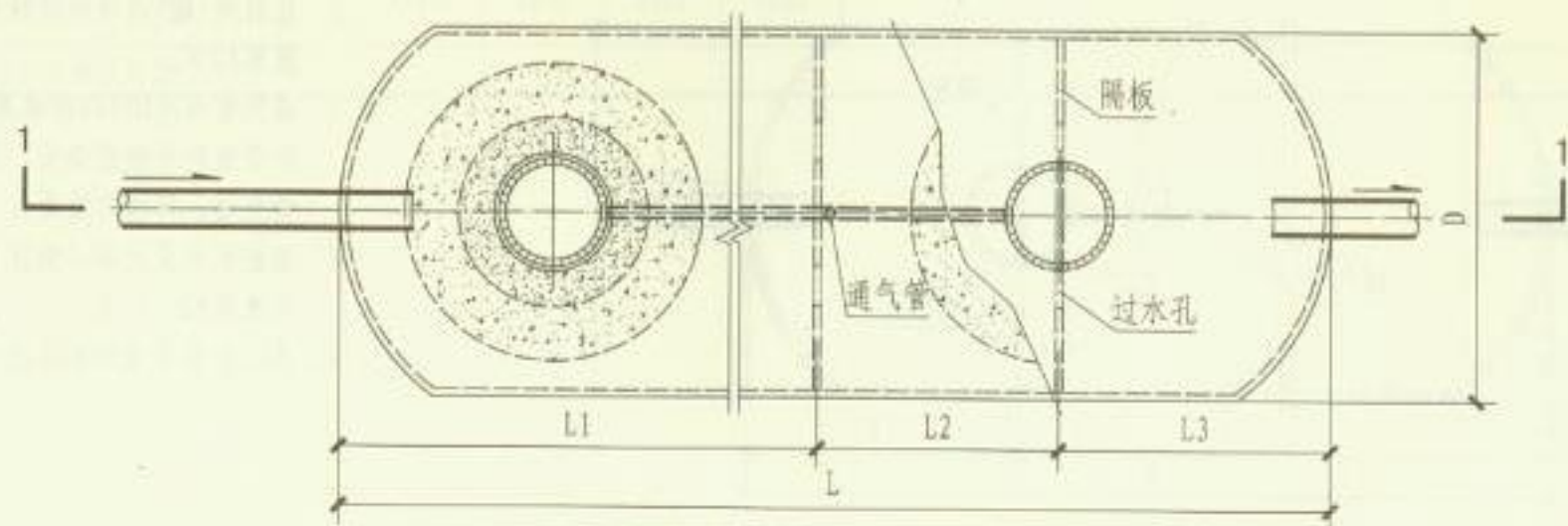
页

45



注:

1. 基坑开挖及回填做法详见本图集第49页。
2. 化粪池(罐)基础做法详见本图集第50页。
3. 通气管采用DN100的球墨铸铁排水管或内外涂塑钢管,引至不影响交通、环境的隐蔽处。
4. 清掏孔井筒及井口做法详见本图集第52、53页。
5. 进、出水导流详见各企业产品。

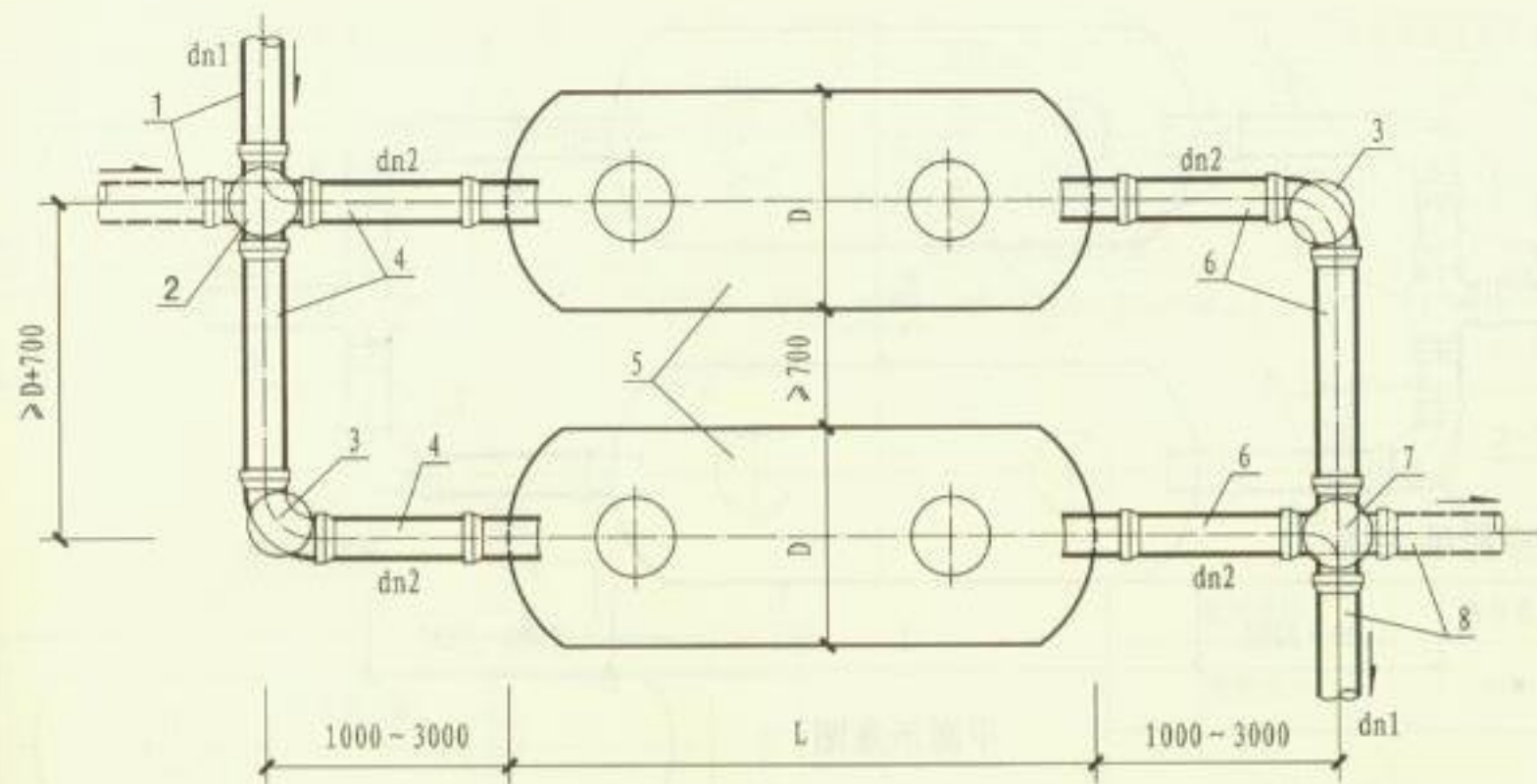


平面图

三格化粪池(罐)埋设图

图集号 14SS706

审核 曹丽华 曹丽华 校对 邵忆 邵忆 设计 李雪 李雪 页 46



平面示意图

一览表

编号	名称	规格	材料	数量	单位	编号	名称	规格	材料	数量	单位
1	总进水管 dn1	按设计	按设计	1	根	5	化粪池(罐)	按设计	玻璃钢	2	座
2	分流井	按设计	塑料	1	座	6	分出水管 dn2	按设计	塑料	3	根
3	有流槽90°弯头井	按设计	塑料	2	座	7	汇流井	按设计	塑料	1	座
4	分出水管 dn2	按设计	塑料	3	根	8	总出水管 dn1	按设计	按设计	1	根

注:

1. 分管径dn2可比总管径dn1小一号。
2. 连接检查井进、出水管采用管顶平接。
3. 多罐并联时，各罐的有效容积应一致，各分流量也应一致。

双罐并联埋设平面示意图(同程)

图集号

14SS706

审核曹丽华

设计李雪

校对邵忆

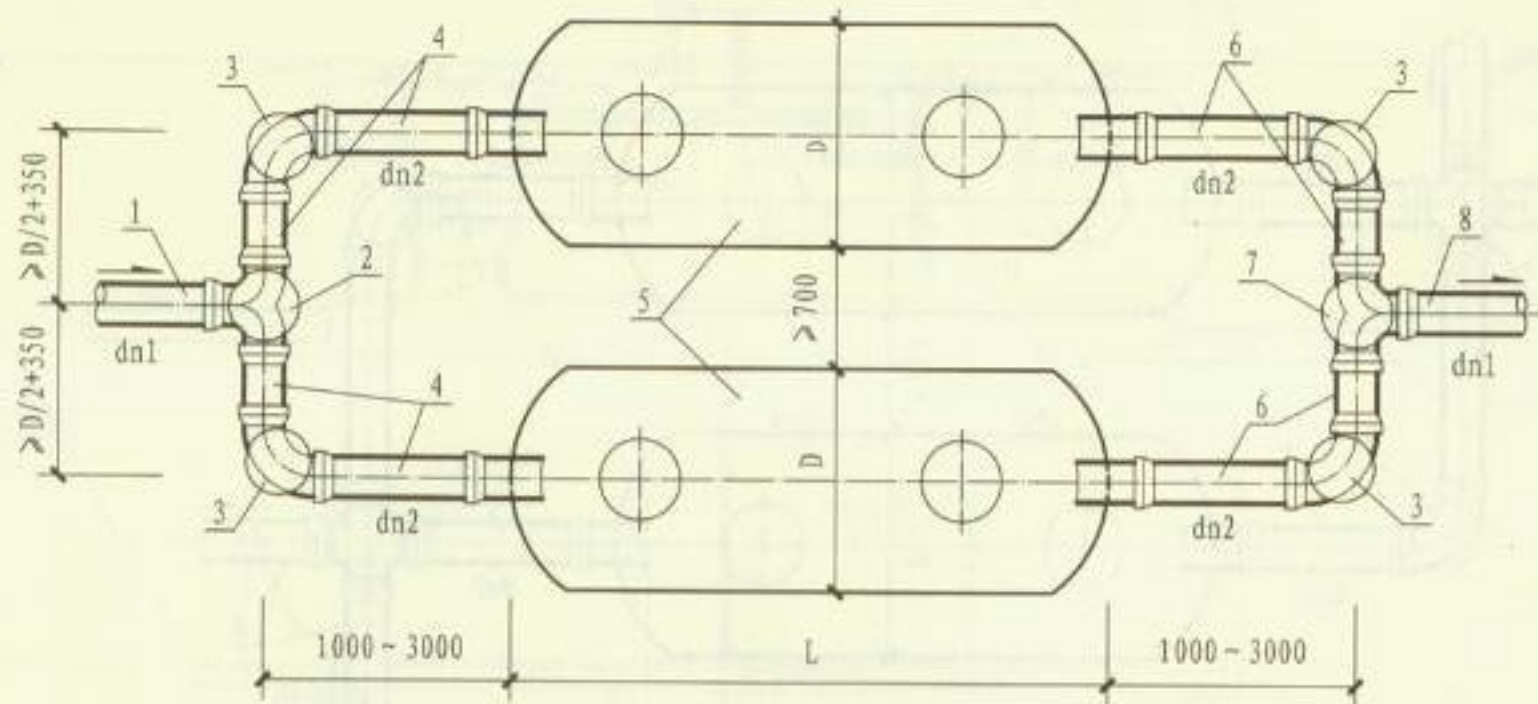
邵忆

设计李雪

李雪

页

47



平面示意图

一览表

编号	名称	规格	材料	数量	单位	编号	名称	规格	材料	数量	单位
1	总进水管 dn1	按设计	按设计	1	根	5	化粪池(罐)	按设计	玻璃钢	2	座
2	分流井	按设计	塑料	1	座	6	分出水管 dn2	按设计	塑料	4	根
3	有流槽90°弯头井	按设计	塑料	4	座	7	汇流井	按设计	塑料	1	座
4	分进水管 dn2	按设计	塑料	4	根	8	总出水管 dn1	按设计	按设计	1	根

注:

1. 分管径dn2可比总管径dn1小一号。
2. 连接检查井进、出水管采用管顶平接。
3. 多罐并联时,各罐的有效容积应一致,各分流量也应一致。

双罐并联埋设平面示意图(对称)

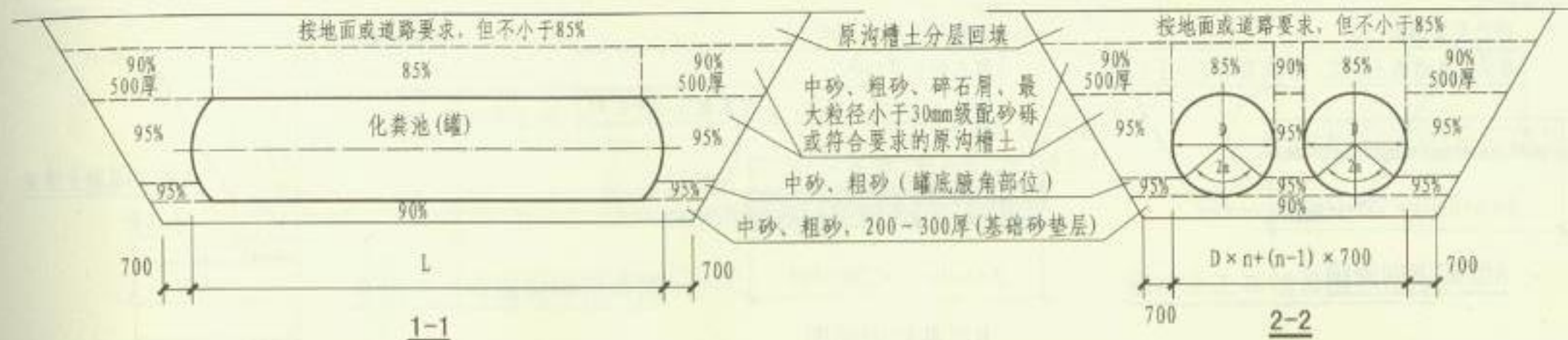
图集号

14SS706

审核曹丽华 设计李雪

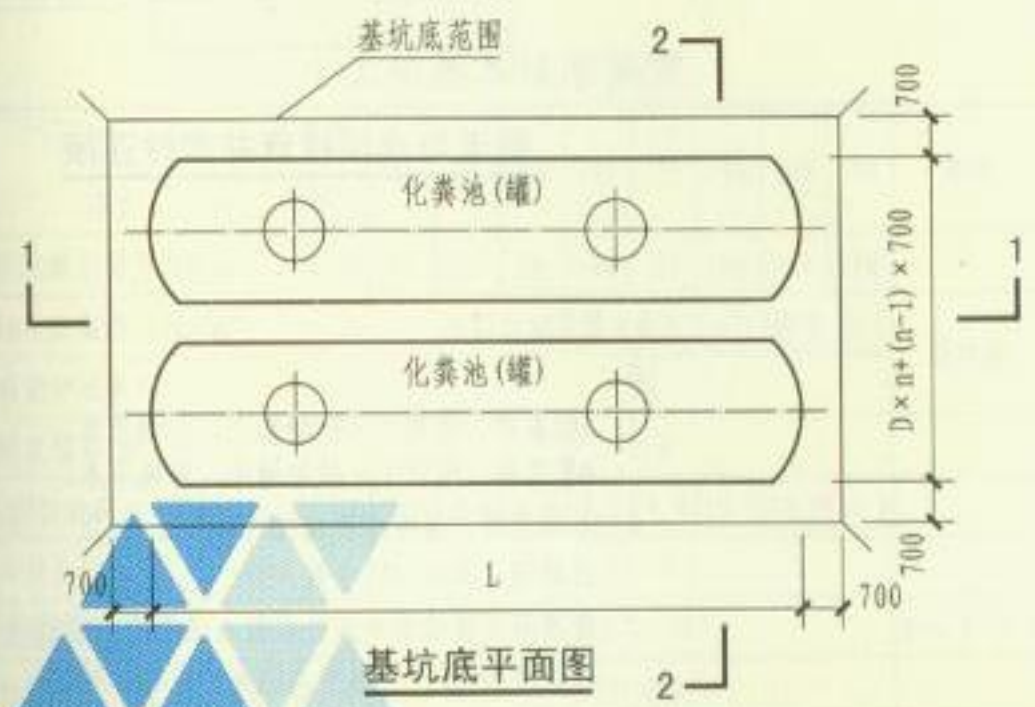
页

48



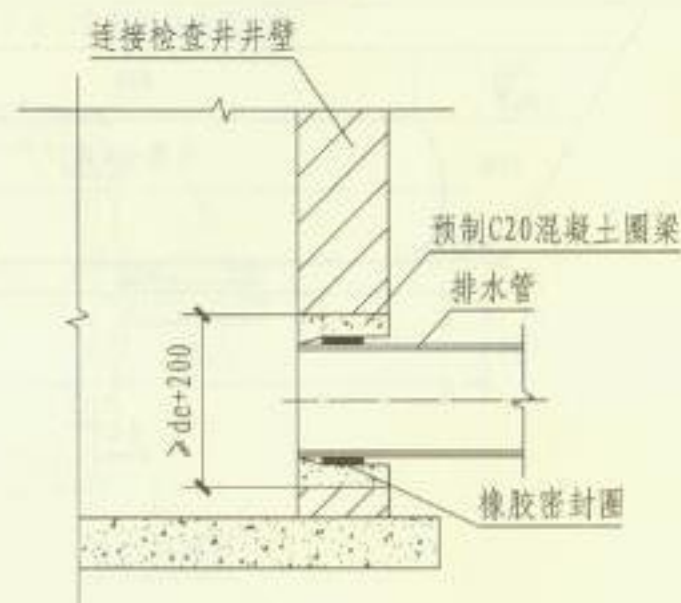
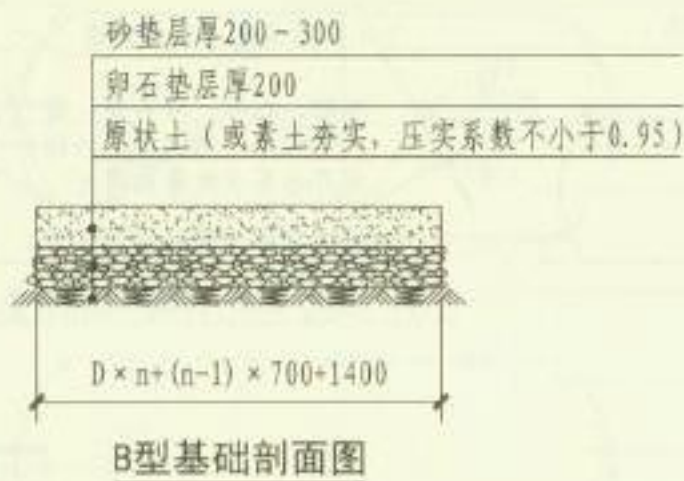
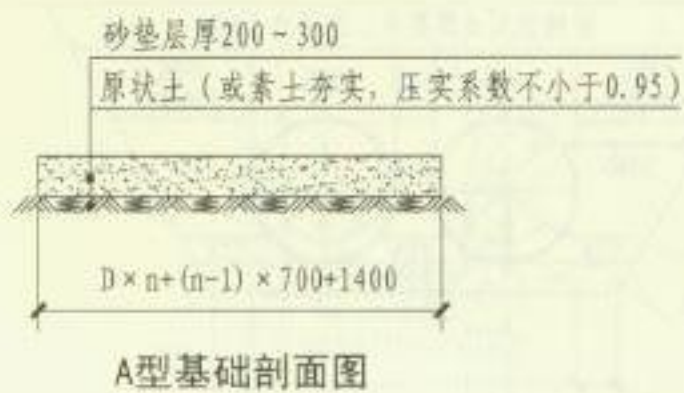
基坑回填密实度要求

坑内部位		密实度	回填土质
超挖部分		95%	砂石料或最大粒径小于40mm的级配碎石
罐体基础	罐体基础层	90%	中砂、粗砂; 地基承载力特征值小于80kPa时, 按本图注3处理
	土弧基础中心角2a	95%	中砂、粗砂
罐体四周		95%	中砂、粗砂、碎石屑, 最大粒径小于30mm级配砂砾或符合要求的原沟槽土
罐顶以上0.5m范围内	罐体两侧	90%	
	罐体上部	85%	
罐顶0.5m以上		按地面或道路要求, 但不小于85%	原沟槽土

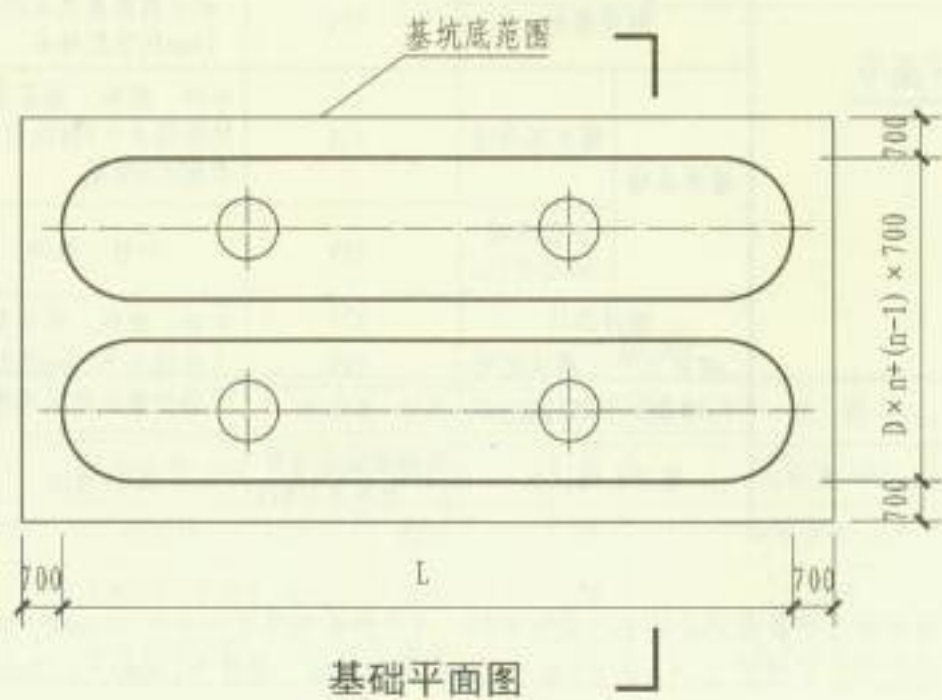


- 注:
1. 本示意图适用于单罐、多罐并联埋设时基槽开挖。基坑底的长度、宽度及深度应根据罐体长度、直径和并联的数量n、埋深以及基础形式确定。
 2. 基坑底尺寸应满足施工操作要求, 罐体四周应有不小于700mm的操作面。应根据土质情况、基坑深度等对边坡采取防护措施, 确保施工安全。基坑放坡及支护的具体要求应执行国家标准《给水排水管道工程施工及验收规范》GB 50268-2008中的规定。

3. 当地基土质较差或原状土已被扰动时, 可采用铺垫厚度不小于200mm的砂砾基础层, 或分两层铺设, 下层为5mm-40mm的级配碎石, 厚度为100mm-150mm, 上层铺50mm中粗砂; 密实度符合本图要求。



管道与连接检查井柔性连接



注:

1. A型基础: 适用于一般场地土、无地下水;
B型基础: 适用于一般场地土、有地下水。
2. 基础长度、宽度与基坑底尺寸一致, n 为玻璃钢化粪池(罐)个数。
3. 管道与连接检查井柔性连接, 适用于抗震设防烈度为8度, 且井壁为混凝土或砌体材料。

化粪池(罐)基础做法

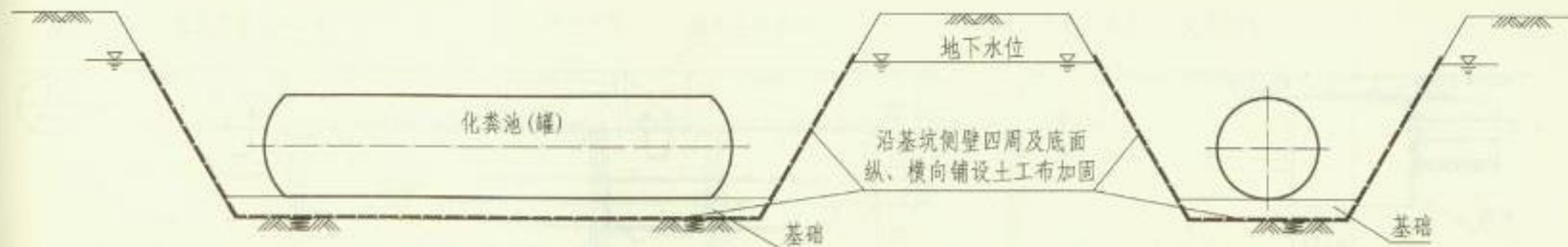
图集号

14SS706

审核 伍胜华 校对 马岩士 设计 吉星海

页

50



基坑土工布铺设纵断面图

基坑土工布铺设横断面图

土工布基本技术要求

序号	项目	规格 指标	规格							备注	
			50	60	80	100	120	140	160		180
1	经向断裂强力(kN/m)	>	50	60	80	100	120	140	160	180	
2	纬向断裂强力(kN/m)	>	按经向断裂强力的0.7-1.0选用							经纬向	
3	断裂伸长率(%)	<	25								
4	幅宽偏差(%)		-1.0								
5	CBR顶破强力(kN)	>	4.0	4.8	6.0	7.5	9.0	10.5	12.0	13.5	
6	等效孔径 $(d_{95}, 10\mu)$ (mm)		0.07-0.5								
7	垂直渗透系数(cm/s)		$K \times (10^{-1} - 10^{-4})$							$K=1.0-9.9$	
8	抗紫外线(强度保持)(%)	>	70(500h)								
9	撕破强力(kN)	>	0.41	0.48	0.60	0.72	0.84	0.96	1.10	1.25	纵横向
10	单位面积质量(g/m ²)		240	280	340	400	460	520	580	640	

注:

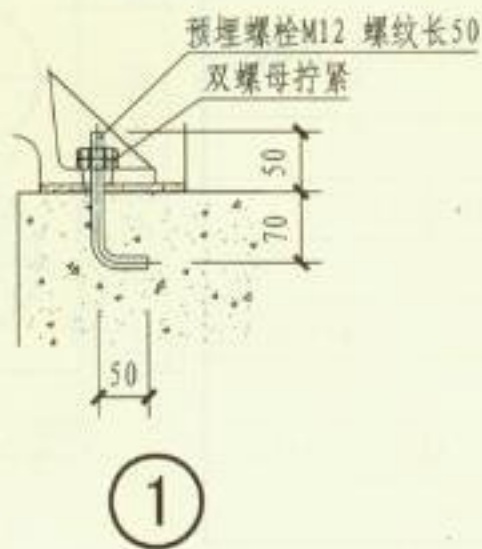
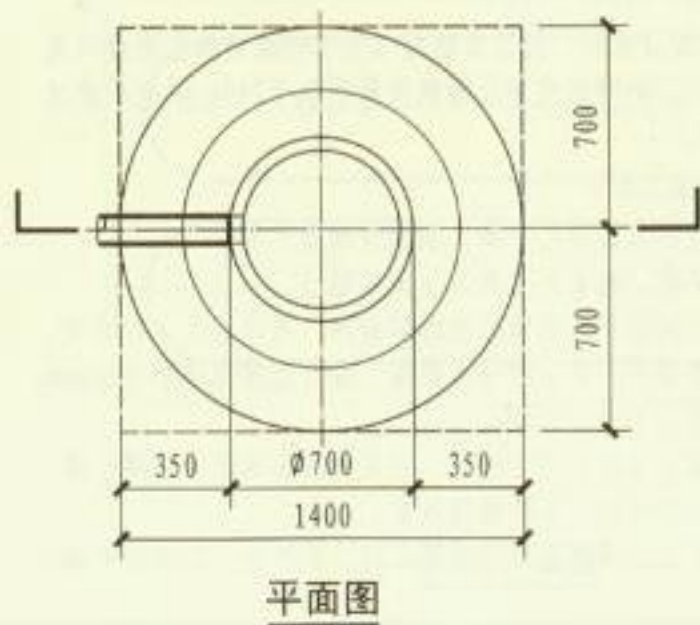
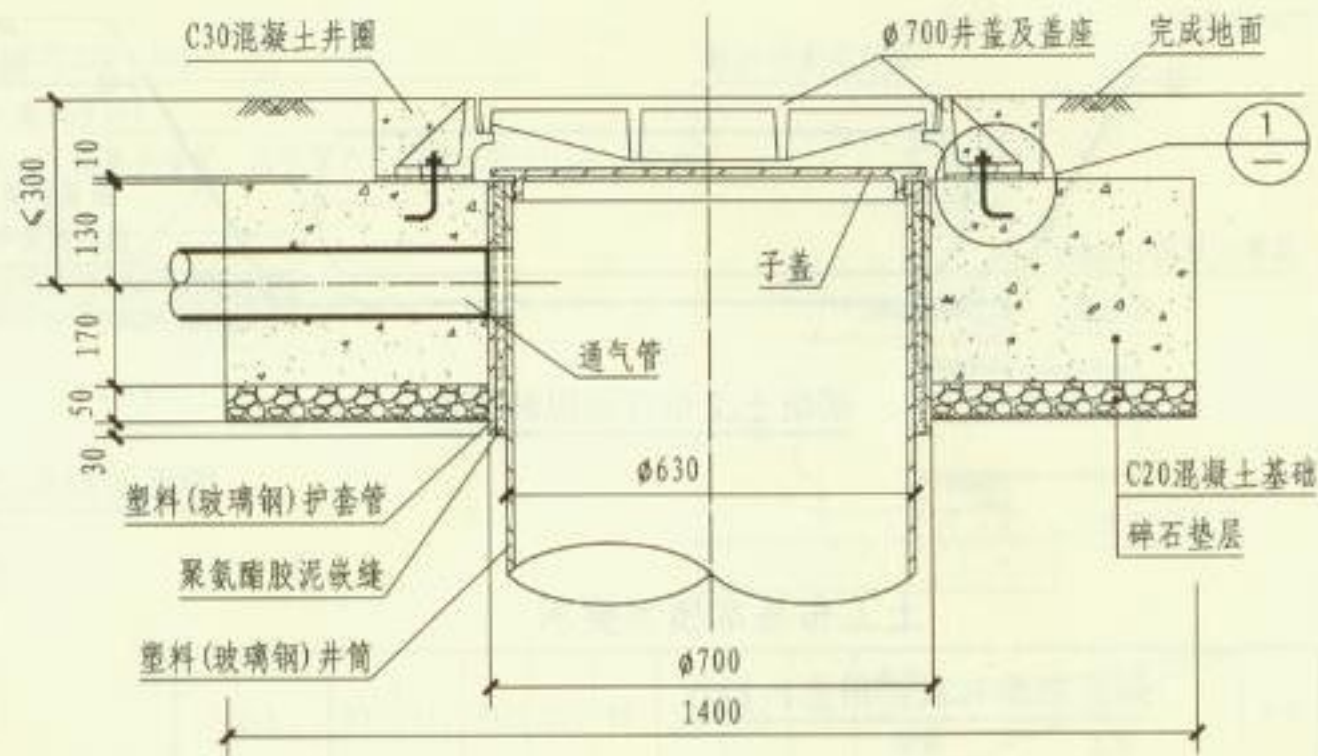
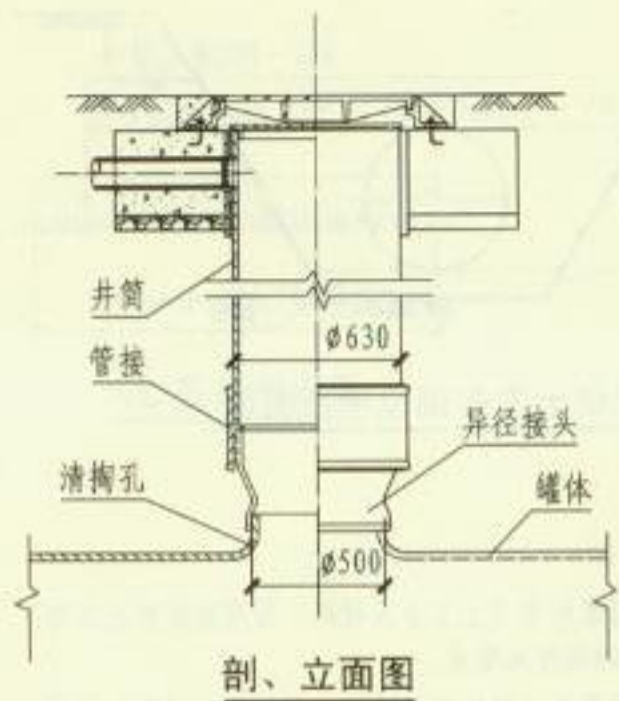
- 土工布应符合国家标准《土工合成材料 裂膜丝机织土工布》GB/T 17641-1998的技术要求。
- 土工布的外观质量不允许存在重缺陷,轻缺陷每200m²应不超过5个,具体详见国家标准《土工合成材料 裂膜丝机织土工布》GB/T 17641-1998。
- 根据罐体埋设条件,按国家标准《土工合成材料应用技术规范》GB 50290-98选用单位面积质量不小于240g/m²的反滤材料土工布。
- 土工布的施工要求
 - 4.1 基坑底及四周坡面应平整,杂物应清除干净;
 - 4.2 铺放应平顺,松紧适度并与土面密贴;
 - 4.3 土工布的联接可采用缝合法或搭接法;有可能发生位移处,应采用缝接外,其余可采用搭接;缝合宽度应不小于100mm,搭接宽度应不小于300mm。
 - 4.4 坡面上铺设宜自下而上进行,在顶部和底部应予以固定;坡面上应设防滑钉,并随铺随压重。
 - 4.5 在土工布上方填垫基础及回填层时,应防止土工布被刺破。

基坑土工布加固技术要求

图集号 14SS706

审核 伍胜华 校对 马岩土 设计 吉星海

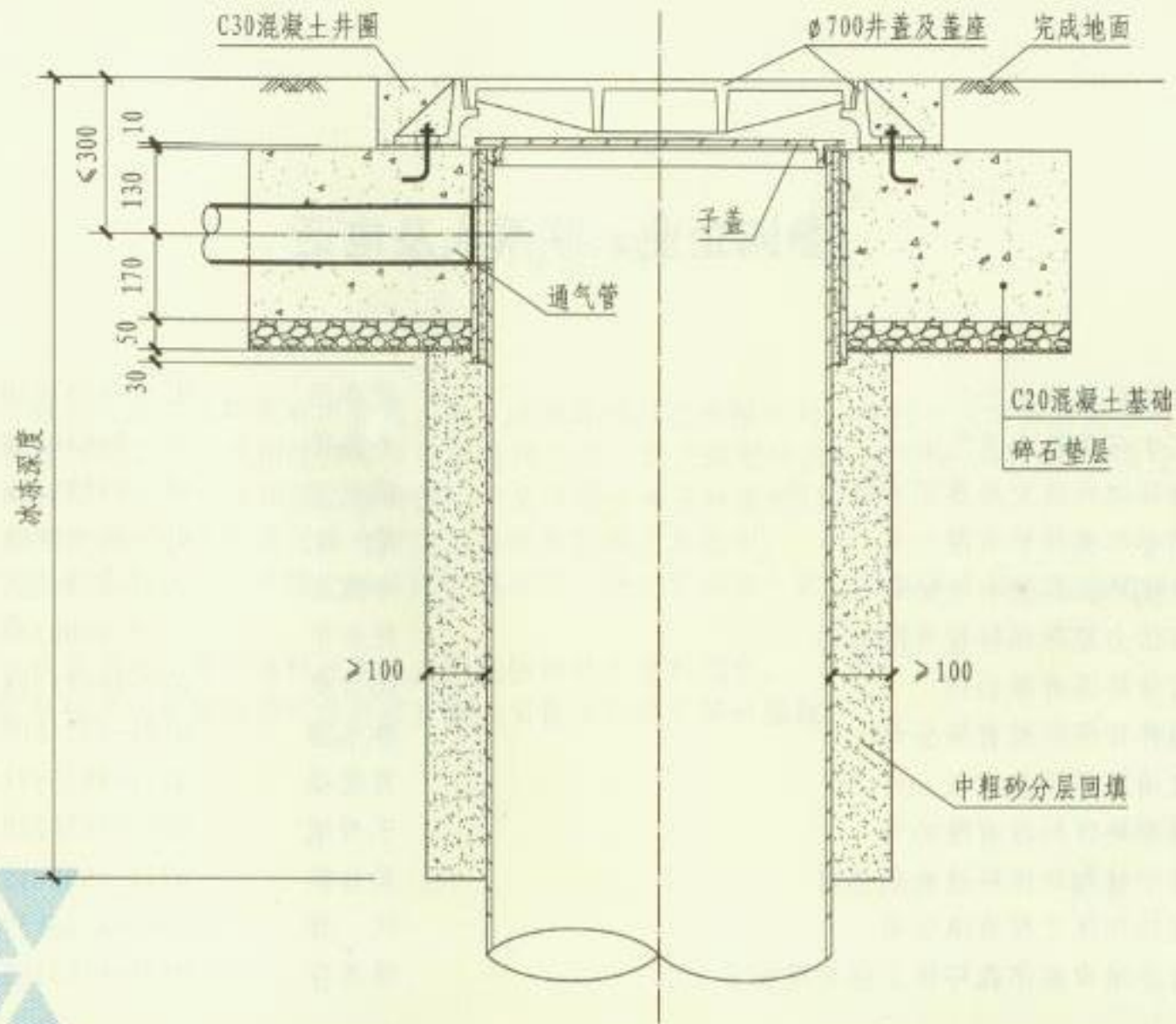
页 51



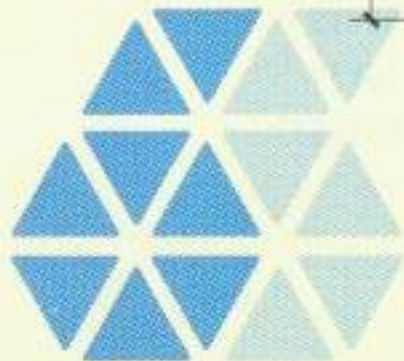
注:

1. 井盖及盖座应根据其埋设地点的地面活荷载, 如过车或不过车、人行道、绿化带等情况, 按照其承载能力考虑选用, 具体详见国标图集S501-1。子盖详见国标图集S501-2。
2. 混凝土基础可采用方形或圆形, 内圆直径为700mm。
3. 井口详图可参见S501-1、2。
4. 井筒、接头等可由玻璃钢化粪池(罐)生产企业配套提供。
5. 通风管采用DN100的球墨铸铁排水管或内外涂塑钢管。
6. 碎石垫层底距罐顶宜留有不小于200mm的距离。

清掏孔井筒及井口详图				图集号	14SS706
审核	曹丽华	设计	李雪	页	52



井筒四周防冻回填剖面图



注：清掏孔井筒四周防冻回填应与基坑回填同时进行，
密实度与周围回填土一致。

清掏孔井筒四周防冻回填							图集号	14SS706
审核	曹丽华	设计	邵忆	邵忆	设计	李雷	页	53

贝律铭写给年轻设计师的十点忠告

- [1]好好规划自己的路，不要跟着感觉走；
- [2]可以做设计，切不可沉湎于设计；
- [3]不要去做设计高手，只去做综合素质高手；
- [4]多交社会三教九流的朋友；
- [5]知识涉猎不一定专，但一定要广；
- [6]抓住时机向工程管理或行政方面的转变；
- [7]逐渐克服自己的心里弱点和性格缺陷；
- [8]工作的同时要为以后做准备；
- [9]要学会善于推销自己；
- [10]该出手时便出手。

我的个人网站: <http://www.issjs.com>

我是设计师: <http://www.wssjs.com>

设计之路-给排水消防QQ 群2: **285890572**

设计之路-给排水消防QQ 群1: **186983222**

希望能与相同志向的同行沟通。